

STYLEA

5920UJI065L51 DOM27 ALU

EAN 4031582335873

Rueda giratoria, Soporte de poliamida, con agujero para admisión de fijaciones. Núcleo de rueda de poliamida, bandaje de TENTEprene (goma termoplástica), buje liso

TENTE

BETTER MOBILITY. BETTER LIFE.

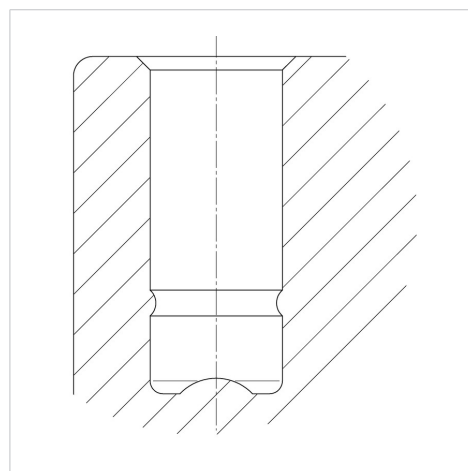


La foto puede diferir del producto original

Datos técnicos

Diámetro de la rueda	65 mm
Ancho de la rueda	8 mm
Ancho de rueda	43 mm
Agujero pasante	10 mm
Diámetro de dome	27 mm
Desplazamiento	25 mm
Interferencia de giro	106 mm
Altura total	68 mm
Temperatura	- 20 / + 60 °C
Norma	EN_12528
Peso de la rueda	0.095 kg
Radio giratorio	53 mm
Dureza del bandaje	Shore A 87
Capacidad de carga	50 kg
Capacidad de carga estática	100 kg

Estructura y montaje



Ventajas en un vistazo

Resistencia a la rodadura	● ● ● ○ ○
Ruido de movimiento	● ● ● ○ ○
Desgaste	● ● ● ○ ○
Protección contra el óxido	● ● ● ● ○