

STYLEA

5925UOI075L51-10 DOM20 ALU

EAN 4031582311259

Rueda giratoria con freno de rueda, Soporte de poliamida, con agujero para admisión de fijaciones. Núcleo de rueda de poliamida, buje liso

TENTE

BETTER MOBILITY. BETTER LIFE.

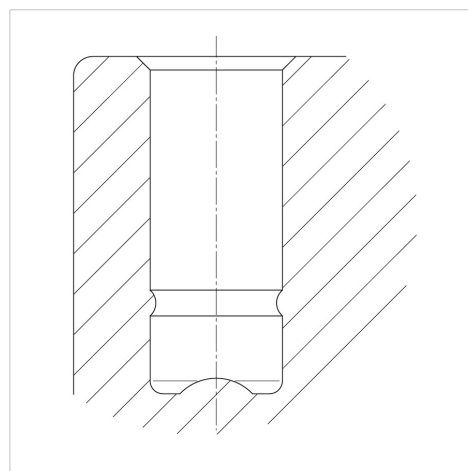


La foto puede diferir del producto original

Datos técnicos

Diámetro de la rueda	75 mm
Ancho de la rueda	8 mm
Ancho de rueda	54 mm
Agujero pasante	10 mm
Diámetro de dome	20 mm
Desplazamiento	30 mm
Interferencia de giro	174 mm
Altura total	77 mm
Temperatura	- 20 / + 60 °C
Norma	EN_12528
Peso de la rueda	0.126 kg
Radio giratorio	87 mm
Dureza del bandaje	Shore D 65
Capacidad de carga	50 kg
Capacidad de carga estática	100 kg

Estructura y montaje



Ventajas en un vistazo

Resistencia a la rodadura	● ● ● ○ ○
Ruido de movimiento	● ● ● ○ ○
Desgaste	● ● ● ● ●
Protección contra el óxido	● ● ● ● ○