

STYLEA

5920UAI075L51-10 DM22 RAL9006

EAN 4031582310832

Rueda giratoria, Soporte de poliamida, con agujero para admisión de fijaciones. Núcleo de rueda de poliamida, bandaje de poliuretano inyectado, buje liso

TENTE

BETTER MOBILITY. BETTER LIFE.

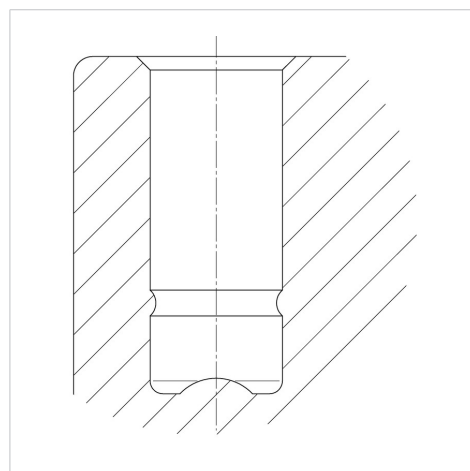


La foto puede diferir del producto original

Datos técnicos

Diámetro de la rueda	75 mm
Ancho de la rueda	10 mm
Ancho de rueda	65 mm
Agujero pasante	10 mm
Diámetro de dome	22 mm
Desplazamiento	24 mm
Interferencia de giro	124 mm
Altura total	76 mm
Temperatura	- 20 / + 60 °C
Norma	EN_12528
Peso de la rueda	0.149 kg
Radio giratorio	62 mm
Dureza del bandaje	Shore A 92
Capacidad de carga	80 kg
Capacidad de carga estática	160 kg

Estructura y montaje



Ventajas en un vistazo

Resistencia a la rodadura	● ● ● ○ ○
Ruido de movimiento	● ● ● ○ ○
Desgaste	● ● ● ○ ○
Protección contra el óxido	● ● ● ● ○