

# STYLEA

## 5920UJI065L51 DOM32 ALU

EAN 4031582310764

Rueda giratoria, Soporte de poliamida, con agujero para admisión de fijaciones. Núcleo de rueda de poliamida, bandaje de TENTEprene (goma termoplástica), buje liso

**TENTE**

BETTER MOBILITY. BETTER LIFE.

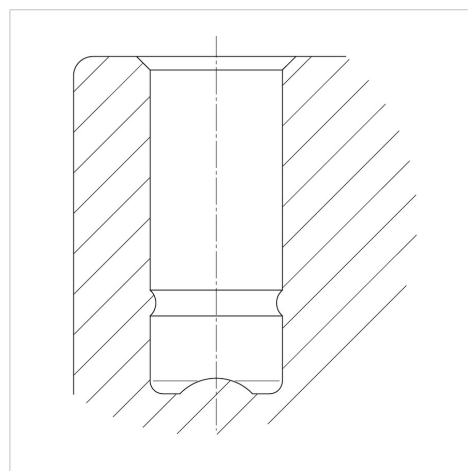


La foto puede diferir del producto original

### Datos técnicos

Diámetro de la rueda	65 mm
Ancho de la rueda	7 mm
Ancho de rueda	42 mm
Agujero pasante	10 mm
Diámetro de dome	32 mm
Interferencia de giro	106 mm
Altura total	68 mm
Temperatura	- 10 / + 40 °C
Norma	EN_12528
Peso de la rueda	0.105 kg
Radio giratorio	53 mm
Dureza del bandaje	Shore A 87
Capacidad de carga	50 kg
Capacidad de carga estática	100 kg

### Estructura y montaje



### Ventajas en un vistazo

Resistencia a la rodadura	● ● ● ○ ○
Ruido de movimiento	● ● ● ○ ○
Desgaste	● ● ● ○ ○
Protección contra el óxido	● ● ● ● ○