

PURETECH

PIR080x35-Ø12

EAN 4031582370713

Núcleo de rueda de polipropileno, bandaje de goma gris, sin dejar huella, cojinete de rodillos

TENTE

BETTER MOBILITY. BETTER LIFE.

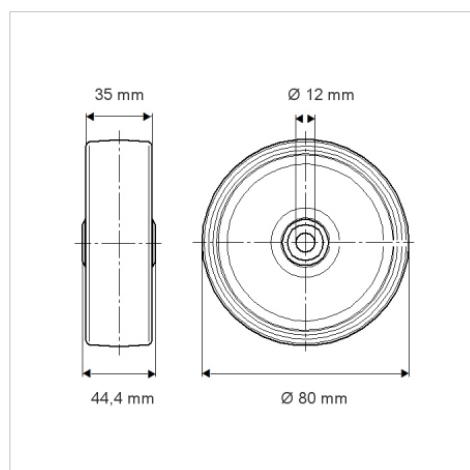


La foto puede diferir del producto original

Datos técnicos

Diámetro de la rueda	80 mm
Ancho de la rueda	35 mm
Diámetro del eje	12 mm
Longitud de cubo	44.4 mm
Temperatura	- 20 / + 60 °C
Norma	EN_12532
Peso de la rueda	0.197 kg
Dureza del bandaje	Shore A 80
Capacidad de carga	70 kg
Capacidad de carga estática	140 kg

Dimensiones



Ventajas en un vistazo

Resistencia a la rodadura	● ● ● ○ ○
Ruido de movimiento	● ● ● ○ ○
Desgaste	● ● ○ ○ ○
Protección contra el óxido	● ● ● ○ ○