

# NOVATECH

## ITP160x50-Ø20 flat

EAN 4031582070323

núcleo de rueda de aluminio, bandaje de poliuretano fundido, cojinete de bolas de precisión

# TENTE

BETTER MOBILITY. BETTER LIFE.

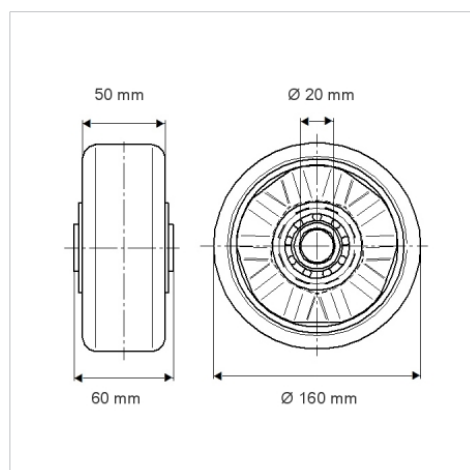


La foto puede diferir del producto original

### Datos técnicos

Diámetro de la rueda	160 mm
Ancho de la rueda	50 mm
Diámetro del eje	20 mm
Longitud de cubo	60 mm
Temperatura	- 10 / + 60 °C
Norma	EN_12532
Peso de la rueda	1.07 kg
Dureza del bandaje	Shore A 92
Capacidad de carga	800 kg
Capacidad de carga estática	1600 kg

### Dimensiones



### Ventajas en un vistazo

Resistencia a la rodadura	● ● ● ○ ○
Ruido de movimiento	● ● ● ○ ○
Desgaste	● ● ● ● ○
Protección contra el óxido	● ● ● ○ ○

### Estructura y montaje

