

SCOUT

814WUFC200P60 180°

EAN 4031582428780

Swivel castor, stainless steel housing with wheel brake and automatic directional stability, precision ball bearing in swivel bearing with long-life grease, swivel bearing with dust protection and grease nipple, wheel brake according to ball-pen principle, plate fitting Rueda giratoria con estabilidad direccional y freno de rueda, pletina de fijación. Wheel centre made of polyamide, tread made of a non-marking elastic tyre, with small thread guard, two INOX precision ball bearings, sealed, washable



BETTER MOBILITY. BETTER LIFE.



La foto puede diferir del producto original

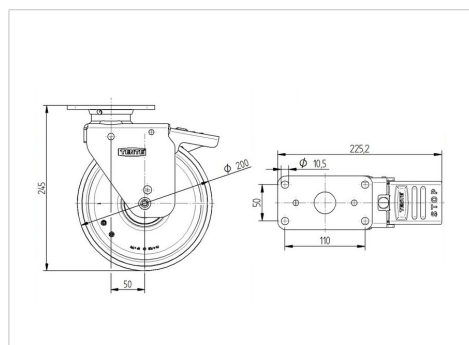
Datos técnicos

Diámetro de la rueda	200 mm
Ancho de la rueda	46 mm
Ancho de rueda	74 mm
Medida de pletina	130 x 74 mm
Distancia de agujeros	110 x 50 mm
Diámetro de agujero	10,5 mm
Diámetro de dome	68 mm
Desplazamiento	50 mm
Interferencia de giro	325 mm
Altura total	245 mm
Temperatura	- 20 / + 80 °C
Norma	similar_EN12532
Peso de la rueda	3.501 kg
Radio giratorio	162.5 mm
Dureza del bandaje	Shore A 64
Capacidad de carga	250 kg
Capacidad de carga estática	500 kg

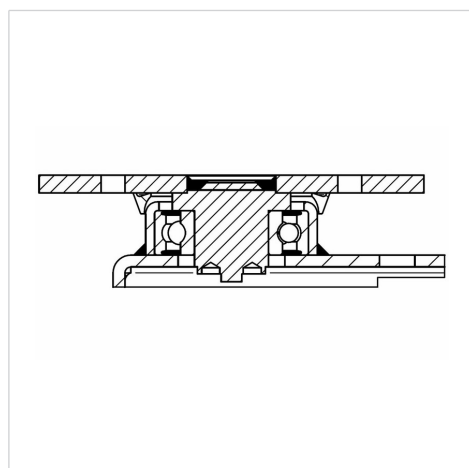
Ventajas en un vistazo

Resistencia a la rodadura	● ● ● ● ○
Ruido de movimiento	● ● ● ● ●
Desgaste	● ● ● ○ ○
Protección contra el óxido	● ● ● ● ●

Dimensiones



Estructura y montaje



SCOUT

814WUFC200P60 180°

EAN 4031582428780



BETTER MOBILITY. BETTER LIFE.

Estructura y montaje

