

# STORA

## 3875ZJJ160R05-28x45 RIGHT

EAN 4031582307788

Ruedas de rampa con freno automático de rueda , Soporte de chapa de acero, zincadas, rodamiento giratorio de dos hileras de bolas, disco integrado con una hilera de bolas, modelos de lado izquierdo y derecho, eje de rueda atornillado, Núcleo de rueda de materia sintética, bandaje de TENTEprene (goma termoplástica), con placas anti-hilos, cojinete de rodillos.

Diseñado para funcionar en las siguientes medidas de rampa: ancho de ranuras: aprox.: 2,75 mm, distancia entre las ranuras: aprox.5,7 mm, profundidad de las ranuras: > 10 mm.

Sugerencia:

Capacidad de carga 160 kg por rueda en superficies lisas, 40 kg por rueda en rampas. El uso en superficies desiguales(boquetes, juntas, tapas, etc) puede afectar a la expectativa de vida de las ruedas.

# TENTE

BETTER MOBILITY. BETTER LIFE.

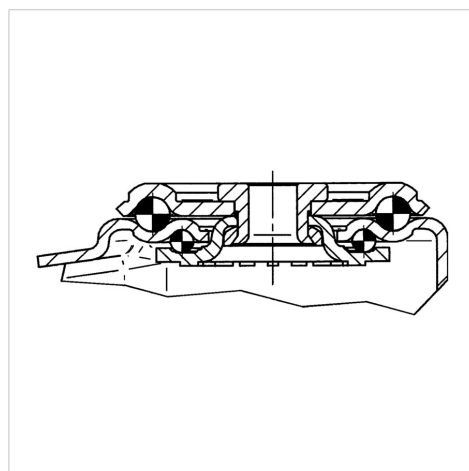


La foto puede diferir del producto original

### Datos técnicos

Diámetro de la rueda	160 mm
Ancho de la rueda	40 mm
Diámetro de la espiga	28 mm
Altura de la espiga	45 mm
Desplazamiento	55 mm
Interferencia de giro	240 mm
Altura total	190 mm
Temperatura	- 20 / + 60 °C
Norma	EN_12532
Peso de la rueda	2.151 kg
Dureza del bandaje	Shore A 87
Capacidad de carga	160 kg
Capacidad de carga estática	320 kg

### Estructura y montaje



### Ventajas en un vistazo

Resistencia a la rodadura	● ● ● ○ ○
Ruido de movimiento	● ● ● ○ ○
Desgaste	● ● ● ○ ○
Protección contra el óxido	● ● ● ○ ○

# STORA

3875ZJJ160R05-28x45 RIGHT

EAN 4031582307788



BETTER MOBILITY. BETTER LIFE.

## Estructura y montaje

---

