



BETTER MOBILITY. BETTER LIFE.

5328PJX125P51 INOX

EAN 4031582310269

Rueda fija, Horquilla y ruedas fabricados en materiales sintéticos de alta calidad, con placas anti-hilos integradas, Todas las piezas de metal están hechas en acero inoxidable, pletina de fijación.

Núcleo de rueda de polipropileno, bandaje de TENTEprene (goma termoplástica), gris, no deja huella, con placas anti-hilos, cojinete de bolas de precisión, estanqueizado

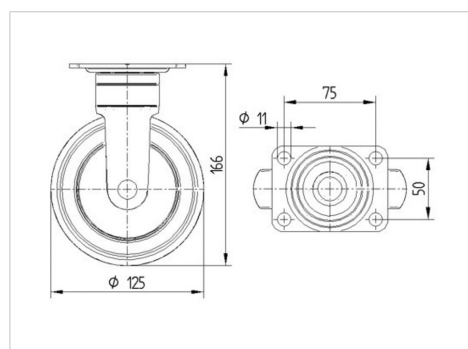


La foto puede diferir del producto original

Datos técnicos

Diámetro de la rueda	125 mm
Ancho de la rueda	32 mm
Ancho de rueda	52 mm
Medida de pletina	95 x 70 mm
Distancia de agujeros	75 x 50 mm
Diámetro de agujero	11 mm
Diámetro de dome	52 mm
Altura total	166 mm
Temperatura	- 10 / + 40 °C
Norma	EN_12530
Peso de la rueda	0.696 kg
Dureza del bandaje	Shore A 87
Capacidad de carga	100 kg
Capacidad de carga estática	200 kg

Dimensiones



Ventajas en un vistazo

Resistencia a la rodadura	● ● ● ○ ○
Ruido de movimiento	● ● ● ● ○
Desgaste	● ● ● ○ ○
Protección contra el óxido	● ● ● ● ●



BETTER MOBILITY. BETTER LIFE.

5328PJX125P51 INOX

EAN 4031582310269

Estructura y montaje

