

INTEGRAL

2070PJP125R05-28

EAN 4031582363241

Rueda giratoria, Soporte de chapa de acero, zincado, rodamiento giratorio de dos hileras de bolas, eje de rueda remachado para poderle adjuntar las cubiertas realizadas en polipropileno, RAL 9002 gris-blanco, Fijación para montar en tubos verticales. Núcleo de rueda de polipropileno, bandaje de TENTEprene (goma termoplástica), gris, no deja huella, con placas anti-hilos, cojinete de bolas de precisión

TENTE

BETTER MOBILITY. BETTER LIFE.

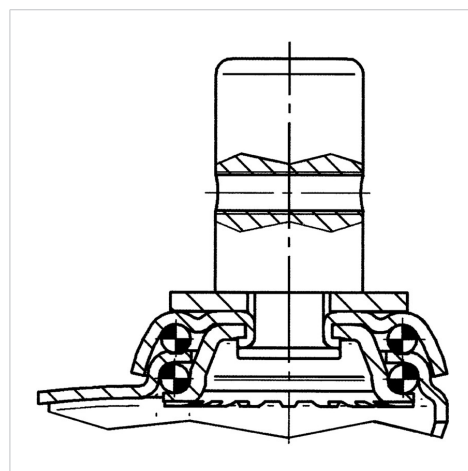


La foto puede diferir del producto original

Datos técnicos

Diámetro de la rueda	125 mm
Ancho de la rueda	32 mm
Diámetro de la espiga	28 mm
Altura de la espiga	45 mm
Desplazamiento	41 mm
Interferencia de giro	207 mm
Altura total	163 mm
Temperatura	- 20 / + 60 °C
Norma	EN_12530
Radio giratorio	103.5 mm
Dureza del bandaje	Shore A 87
Capacidad de carga	100 kg
Capacidad de carga estática	200 kg

Estructura y montaje



Ventajas en un vistazo

Resistencia a la rodadura	● ● ● ○ ○
Ruido de movimiento	● ● ● ○ ○
Desgaste	● ● ● ○ ○
Protección contra el óxido	● ● ● ○ ○