

# SUPRATECH

PJP100x32-Ø8

EAN 4031582070255

Núcleo de rueda de polipropileno, bandaje de TENTEprene (goma termoplástica), gris, no deja huella, con placas anti-hilos, cojinete de bolas de precisión, con anti-hilos

# TENTE

BETTER MOBILITY. BETTER LIFE.

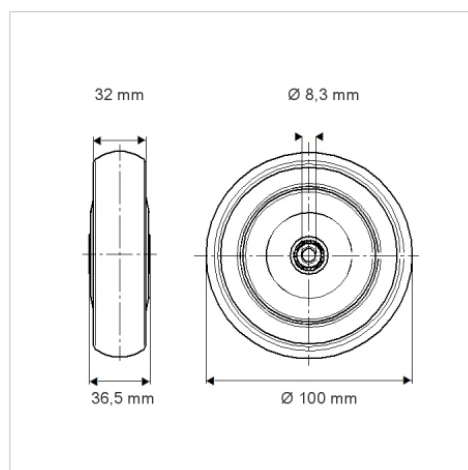


La foto puede diferir del producto original

## Datos técnicos

Diámetro de la rueda	100 mm
Ancho de la rueda	32 mm
Diámetro del eje	8.3 mm
Longitud de cubo	36.5 mm
Temperatura	- 20 / + 60 °C
Norma	EN_12530
Peso de la rueda	0.194 kg
Dureza del bandaje	Shore A 87
Capacidad de carga	100 kg
Capacidad de carga estática	200 kg

## Dimensiones



## Ventajas en un vistazo

Resistencia a la rodadura	● ● ● ○ ○
Ruido de movimiento	● ● ● ○ ○
Desgaste	● ● ● ○ ○
Protección contra el óxido	● ● ● ○ ○