

# NOVATECH

STP500x80-Ø50 HL90

EAN 4031582322293

Núcleo de rueda de chapa de acero, soldado, barnizado, alta carga, bandaje de poliuretano fundido, cojinete de bolas de precisión



BETTER MOBILITY. BETTER LIFE.

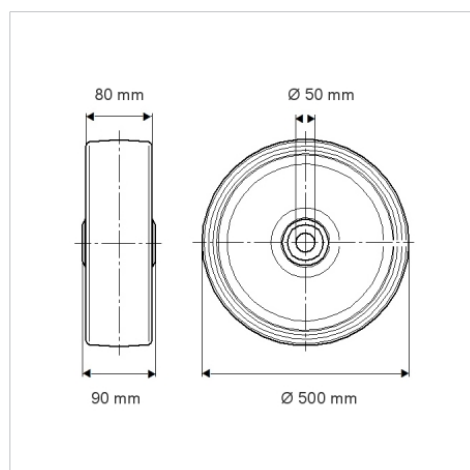


La foto puede diferir del producto original

## Datos técnicos

Diámetro de la rueda	500 mm
Ancho de la rueda	80 mm
Diámetro del eje	50 mm
Longitud de cubo	90 mm
Temperatura	- 10 / + 60 °C
Norma	EN_12533
Peso de la rueda	40.634 kg
Dureza del bandaje	Shore A 92
Capacidad de carga	3200 kg
Capacidad de carga estática	6400 kg

## Dimensiones



## Ventajas en un vistazo

Resistencia a la rodadura	● ● ● ○ ○
Ruido de movimiento	● ● ● ○ ○
Desgaste	● ● ● ● ○
Protección contra el óxido	● ● ● ○ ○

## Estructura y montaje

