

NOVATECH

ETP075x40-Ø20 HL40

EAN 4031582318487

Núcleo de rueda de acero, bandaje de poliuretano fundido, cojinete de bolas de precisión.

Capacidad de carga en una superficie lisa y nivelada.

TENTE

BETTER MOBILITY. BETTER LIFE.



La foto puede diferir del producto original

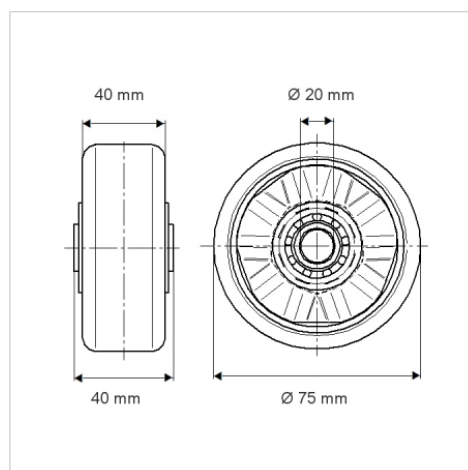
Datos técnicos

Diámetro de la rueda	75 mm
Ancho de la rueda	40 mm
Diámetro del eje	20 mm
Longitud de cubo	40 mm
Temperatura	- 10 / + 60 °C
Norma	EN_12532
Peso de la rueda	0.654 kg
Dureza del bandaje	Shore A 92
Rodamiento	6204ZV NO.
Capacidad de carga	350 kg
Capacidad de carga estática	700 kg

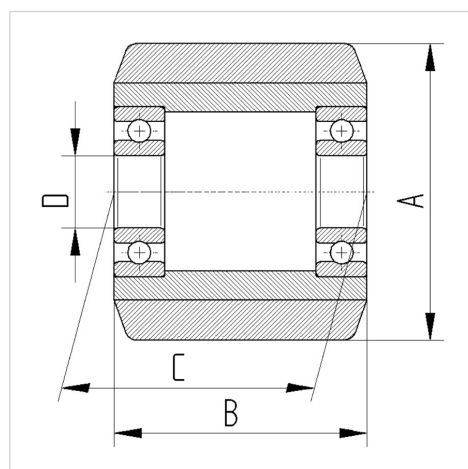
Ventajas en un vistazo

Resistencia a la rodadura	● ● ● ● ○
Ruido de movimiento	● ● ● ○ ○
Desgaste	● ● ● ● ○
Protección contra el óxido	● ● ● ○ ○

Dimensiones



Estructura y montaje



NOVATECH

ETP075x40-Ø20 HL40

EAN 4031582318487



BETTER MOBILITY. BETTER LIFE.

Estructura y montaje

