

# STYLEA

## 5920UOI075L51-10 DOM20

EAN 4031582310962

Rueda giratoria, Soporte de poliamida, con agujero para admisión de fijaciones. Núcleo de rueda de poliamida, buje liso

**TENTE**

BETTER MOBILITY. BETTER LIFE.

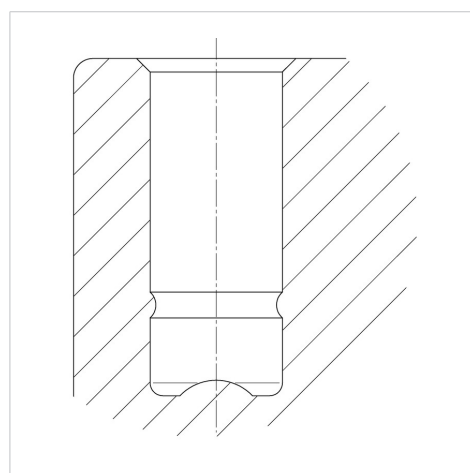


La foto puede diferir del producto original

### Datos técnicos

Diámetro de la rueda	75 mm
Ancho de la rueda	8 mm
Ancho de rueda	54 mm
Agujero pasante	10 mm
Diámetro de dome	20 mm
Desplazamiento	30 mm
Interferencia de giro	124 mm
Altura total	77 mm
Temperatura	- 20 / + 60 °C
Norma	EN_12528
Peso de la rueda	0.119 kg
Radio giratorio	62 mm
Dureza del bandaje	Shore D 65
Capacidad de carga	50 kg
Capacidad de carga estática	100 kg

### Estructura y montaje



### Ventajas en un vistazo

Resistencia a la rodadura	● ● ● ○ ○
Ruido de movimiento	● ● ● ○ ○
Desgaste	● ● ● ● ●
Protección contra el óxido	● ● ● ● ○