

NOVATECH

ETY100x20-Ø20 HL14

EAN 4031582318845

Centro de rueda hecho de acero, bandaje: Poliuretano, rodamiento de bolas RS o 2RS



BETTER MOBILITY. BETTER LIFE.

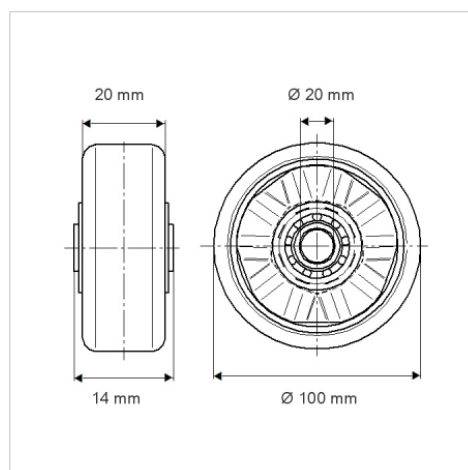


La foto puede diferir del producto original

Datos técnicos

Diámetro de la rueda	100 mm
Ancho de la rueda	20 mm
Diámetro del eje	20 mm
Longitud de cubo	14 mm
Temperatura	- 10 / + 60 °C
Norma	EN_12532
Peso de la rueda	0.4 kg
Dureza del bandaje	Shore D 42
Capacidad de carga	180 kg
Capacidad de carga estática	360 kg

Dimensiones



Ventajas en un vistazo

Resistencia a la rodadura	● ● ● ● ○
Ruido de movimiento	● ● ● ○ ○
Desgaste	● ● ● ● ○
Protección contra el óxido	● ● ● ○ ○

Estructura y montaje

