

# INTEGRAL TWIN

## 2944UAP100R36-32S30 4xM6

EAN 4031582302530

Rueda giratoria con freno central, total o direccional, soporte de chapa de acero, rodamiento de bolas a precisión en cabeza giratoria, con cubierta sintética, Espiga con agujero para acoger barras perfiladas hexagonales, versión corta. Núcleo de rueda de poliamida, bandaje de poliuretano, cojinete de bolas de precisión

Sugerencia: Producto certificado TUV

# TENTE

BETTER MOBILITY. BETTER LIFE.



La foto puede diferir del producto original

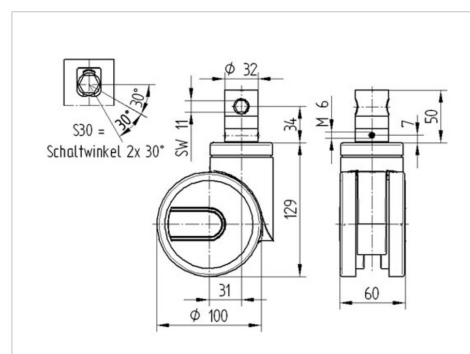
### Datos técnicos

Diámetro de la rueda	100 mm
Ancho de la rueda	15 mm
Ancho de rueda	63 mm
Diámetro de la espiga	32 mm
Altura de la espiga	51 mm
Diámetro de dome	61.5 mm
Desplazamiento	31 mm
Interferencia de giro	170 mm
Altura total	129 mm
Temperatura	- 25 / - 25 °C
Norma	EN_12531
Peso de la rueda	1.04 kg
Radio giratorio	85 mm
Dureza del bandaje	Shore D 42
Capacidad de carga	125 kg
Capacidad de carga estática	375 kg

### Ventajas en un vistazo

Resistencia a la rodadura	● ● ● ● ●
Ruido de movimiento	● ● ● ○ ○
Desgaste	● ● ● ● ○
Protección contra el óxido	● ● ● ○ ○

### Dimensiones



# INTEGRAL TWIN

2944UAP100R36-32S30 4xM6

EAN 4031582302530



BETTER MOBILITY. BETTER LIFE.

## Estructura y montaje

---

