

# LEVINA

## 5380UAC125P51

EAN 4031582349351

Rueda giratoria, Soportes hechos de materiales sintéticos de alta calidad con piezas metálicas de acero inoxidable, rodamiento giratorio de dos hileras de bolas, pletina de fijación. Wheel centre made of polyamide, tread made of polyurethane, two INOX precision ball bearings, sealed, washable

# TENTE

BETTER MOBILITY. BETTER LIFE.



La foto puede diferir del producto original

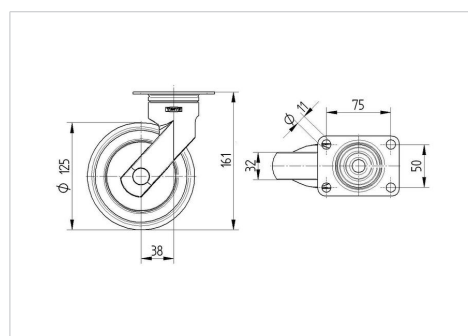
### Datos técnicos

|                             |                |
|-----------------------------|----------------|
| Diámetro de la rueda        | 125 mm         |
| Ancho de la rueda           | 32 mm          |
| Medida de pletina           | 95 x 70 mm     |
| Distancia de agujeros       | 75 x 50 mm     |
| Diámetro de agujero         | 11 mm          |
| Desplazamiento              | 38 mm          |
| Interferencia de giro       | 201 mm         |
| Altura total                | 165 mm         |
| Temperatura                 | - 10 / + 40 °C |
| Norma                       | EN_12530       |
| Peso de la rueda            | 0.672 kg       |
| Radio giratorio             | 100.5 mm       |
| Dureza del bandaje          | Shore A 92     |
| Capacidad de carga          | 100 kg         |
| Capacidad de carga estática | 200 kg         |

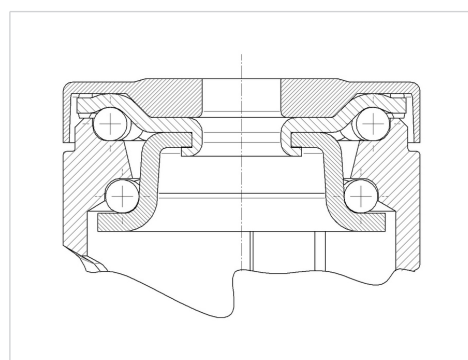
### Ventajas en un vistazo

|                            |           |
|----------------------------|-----------|
| Resistencia a la rodadura  | ● ● ● ○ ○ |
| Ruido de movimiento        | ● ● ● ● ○ |
| Desgaste                   | ● ● ● ● ○ |
| Protección contra el óxido | ● ● ● ● ● |

### Dimensiones



### Estructura y montaje



# LEVINA

5380UAC125P51

EAN 4031582349351



BETTER MOBILITY. BETTER LIFE.

## Estructura y montaje

