

LEVINA

5387UAC125P30-11

EAN 4031582368901

Rueda giratoria con freno total, trasero, Soportes hechos de materiales sintéticos de alta calidad con piezas metálicas de acero inoxidable, rodamiento giratorio de dos hileras de bolas, agujero pasante. Wheel centre made of polyamide, tread made of polyurethane, two INOX precision ball bearings, sealed, washable
 Sugerencia: Las ruedas también están disponibles con la palanca de freno gris.



BETTER MOBILITY. BETTER LIFE.

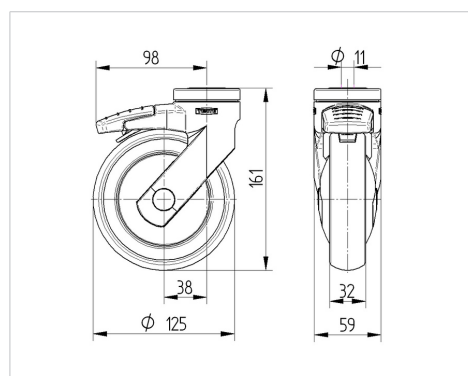


La foto puede diferir del producto original

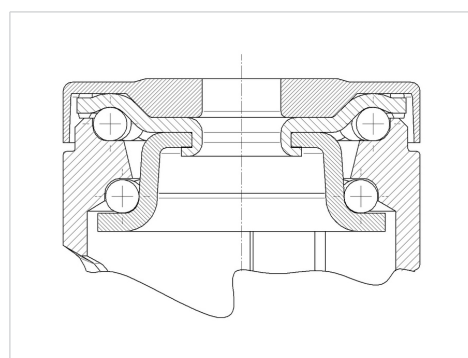
Datos técnicos

Diámetro de la rueda	125 mm
Ancho de la rueda	32 mm
Agujero pasante	11 mm
Desplazamiento	38 mm
Interferencia de giro	201 mm
Altura total	161 mm
Temperatura	- 10 / + 40 °C
Norma	EN_12530
Peso de la rueda	0.649 kg
Radio giratorio	100.5 mm
Dureza del bandaje	Shore D 40
Capacidad de carga	100 kg
Capacidad de carga estática	200 kg

Dimensiones



Estructura y montaje



Ventajas en un vistazo

Resistencia a la rodadura	● ● ● ○ ○
Ruido de movimiento	● ● ● ● ○
Desgaste	● ● ● ● ○
Protección contra el óxido	● ● ● ● ●

LEVINA

5387UAC125P30-11

EAN 4031582368901



BETTER MOBILITY. BETTER LIFE.

Estructura y montaje

