

SMILES

5525PJI050L51-10 BEAR, Blue

EAN 4031582338331

Rueda giratoria con freno de rueda, Soporte de poliamida, con agujero para admisión de fijaciones. Núcleo de rueda de polipropileno, bandaje de TENTEprene (goma termoplástica), gris, no deja huella, buje liso

TENTE

BETTER MOBILITY. BETTER LIFE.



La foto puede diferir del producto original

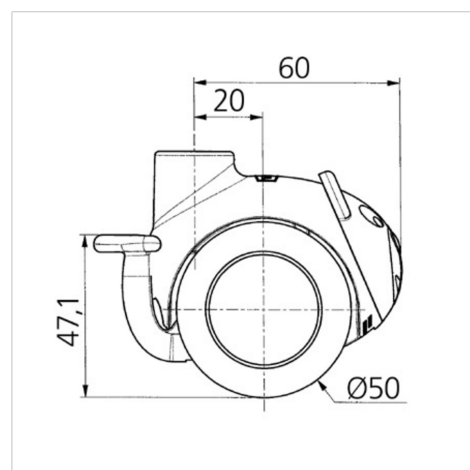
Datos técnicos

Diámetro de la rueda	50 mm
Ancho de la rueda	10 mm
Ancho de rueda	55 mm
Agujero pasante	10 mm
Diámetro de dome	23 mm
Desplazamiento	20 mm
Interferencia de giro	120 mm
Altura total	71.5 mm
Temperatura	- 20 / + 60 °C
Norma	EN_12528
Peso de la rueda	0.11 kg
Radio giratorio	60 mm
Dureza del bandaje	Shore A 90
Capacidad de carga	40 kg
Capacidad de carga estática	80 kg

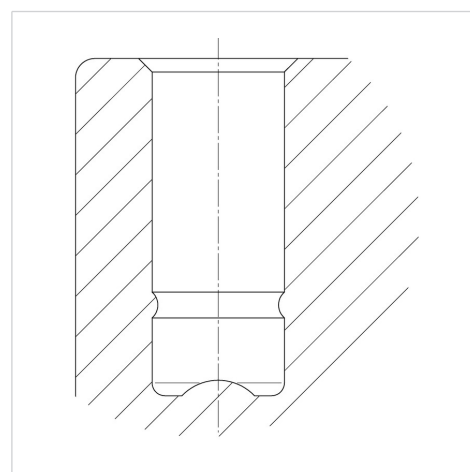
Ventajas en un vistazo

Resistencia a la rodadura	● ● ● ○ ○
Ruido de movimiento	● ● ● ● ●
Desgaste	● ● ● ○ ○
Protección contra el óxido	● ● ● ● ○

Dimensiones



Estructura y montaje



SMILES

5525PJI050L51-10 BEAR, Blue

EAN 4031582338331



BETTER MOBILITY. BETTER LIFE.

Estructura y montaje



reddot design award
winner