

# PURETECH

## PIR125x37-Ø12 HL48

EAN 4031582320350

Núcleo de rueda de polipropileno, bandaje de goma gris, sin dejar huella, cojinete de rodillos

# TENTE

BETTER MOBILITY. BETTER LIFE.

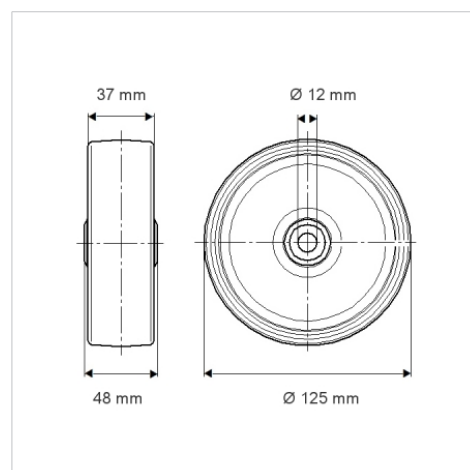


La foto puede diferir del producto original

### Datos técnicos

|                             |                |
|-----------------------------|----------------|
| Diámetro de la rueda        | 125 mm         |
| Ancho de la rueda           | 37 mm          |
| Diámetro del eje            | 12 mm          |
| Longitud de cubo            | 48 mm          |
| Temperatura                 | - 20 / + 60 °C |
| Norma                       | EN_12532       |
| Peso de la rueda            | 0.473 kg       |
| Dureza del bandaje          | Shore A 80     |
| Capacidad de carga          | 100 kg         |
| Capacidad de carga estática | 200 kg         |

### Dimensiones



### Ventajas en un vistazo

|                            |           |
|----------------------------|-----------|
| Resistencia a la rodadura  | ● ● ● ○ ○ |
| Ruido de movimiento        | ● ● ● ○ ○ |
| Desgaste                   | ● ● ● ○ ○ |
| Protección contra el óxido | ● ● ● ○ ○ |