

BASETECH

POR100x36-Ø12 RAL9011

EAN 4031582320770

Núcleo de rueda de polipropileno, cojinete de rodillos



BETTER MOBILITY. BETTER LIFE.

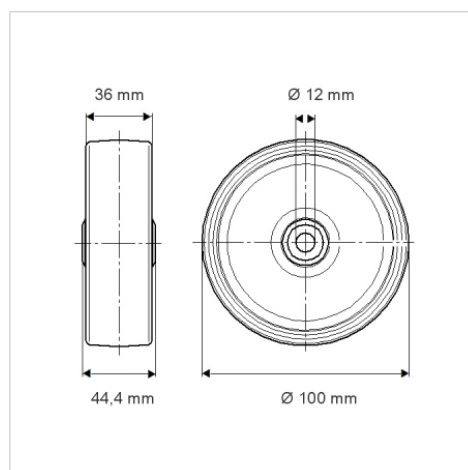


La foto puede diferir del producto original

Datos técnicos

Diámetro de la rueda	100 mm
Ancho de la rueda	36 mm
Diámetro del eje	12 mm
Longitud de cubo	44.4 mm
Temperatura	- 20 / + 60 °C
Norma	EN_12532
Peso de la rueda	0.143 kg
Dureza del bandaje	Shore D 65
Capacidad de carga	160 kg
Capacidad de carga estática	320 kg

Dimensiones



Ventajas en un vistazo

Resistencia a la rodadura	● ● ● ○ ○
Ruido de movimiento	● ● ● ○ ○
Desgaste	● ● ● ● ●
Protección contra el óxido	● ● ● ○ ○