

# SUPRATECH

PJP200x45-Ø12,2

EAN 4031582416244

Pyörän keskiö polypropeenilla, Juoksupinta: TENTEprene (termoplastinen kumi), harmaa, jälkiä jättämätön, kuulalaakeroitu



BETTER MOBILITY. BETTER LIFE.

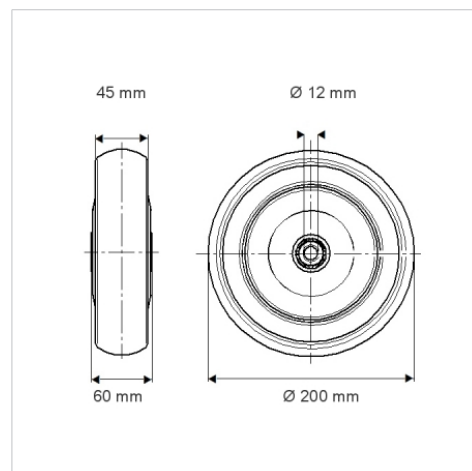


Kuvitus voi poiketa alkuperäisestä tuotteesta

## Tekniset tiedot

Pyörän halkaisija	200 mm
Pyörän leveys	45 mm
Akselireiän Ø	12.1 mm
Napaleveys	60 mm
Lämpötila	- 20 / + 60 °C
Standardi	EN_12532
Paino	0.799 kg
Juoksupinnan kovuus	Shore A 65
Kantavuus	250 kg
Staattinen kantavuus	500 kg

## Mitat



## Ominaisuudet

Vierintävastus	● ● ● ○ ○
Käyttöäni	● ● ● ● ○
Hiertyminen	● ● ● ○ ○
Korroosiosuoja	● ● ● ○ ○