

MAXTECH

UAR200x50-Ø20 HL58 red

EAN 4031582419320

Pyörän keskiö polyamidia, Juoksupinta: polyuretaania, neulalaakeroitu



BETTER MOBILITY. BETTER LIFE.

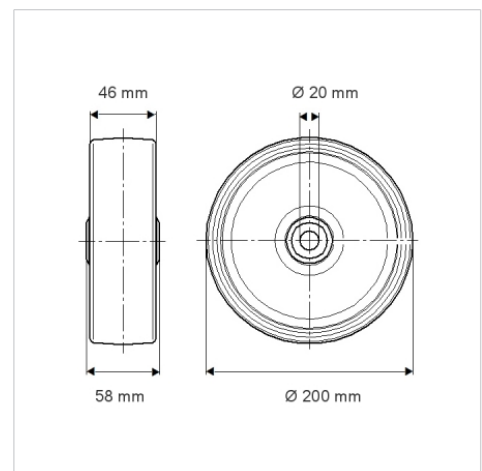


Kuvitus voi poiketa alkuperäisestä tuotteesta

Tekniset tiedot

Pyörän halkaisija	200 mm
Pyörän leveys	50 mm
Akselireiän Ø	20 mm
Napaleveys	58 mm
Lämpötila	- 40 / + 80 °C
Standardi	EN_12532
Paino	1.035 kg
Juoksupinnan kovuus	Shore D 40
Kantavuus	500 kg
Staattinen kantavuus	1000 kg

Mitat



Ominaisuudet

Vierintävastus	● ● ● ○ ○
Käyttöäni	● ● ● ○ ○
Hiertyminen	● ● ● ● ○
Korroosiosuoja	● ● ● ○ ○