

SCOUT

814WUFC200P60 180°

EAN 4031582428780

Swivel castor, stainless steel housing with wheel brake and automatic directional stability, precision ball bearing in swivel bearing with long-life grease, swivel bearing with dust protection and grease nipple, wheel brake according to ball-pen principle, plate fitting Swivel castor with automatic directional stability and wheel brake, Kiinnityslevy. Wheel centre made of polyamide, tread made of a non-marking elastic tyre, with small thread guard, two INOX precision ball bearings, sealed, washable

TENTE

BETTER MOBILITY. BETTER LIFE.



Kuvitus voi poiketa alkuperäisestä tuotteesta

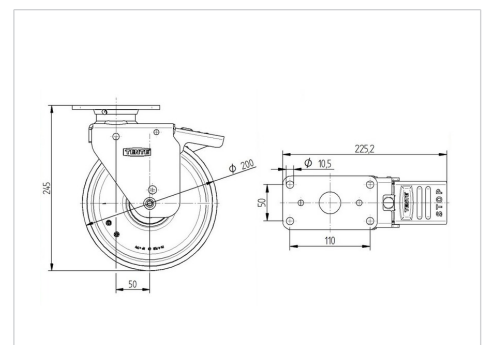
Tekniset tiedot

Pyörän halkaisija	200 mm
Pyörän leveys	46 mm
Pyörän leveys	74 mm
Laipan koko	130 x 74 mm
Laipan reikien keskiöt	110 x 50 mm
Laipan reikä	10,5 mm
Kaulus-Ø	68 mm
Ylitys	50 mm
Kääntösäteen haitta	325 mm
Kokonaiskorkeus	245 mm
Lämpötila	- 20 / + 80 °C
Standardi	similar_EN12532
Paino	3.501 kg
Kääntösäde	162.5 mm
Juoksupinnan kovuus	Shore A 64
Kantavuus	250 kg
Staattinen kantavuus	500 kg

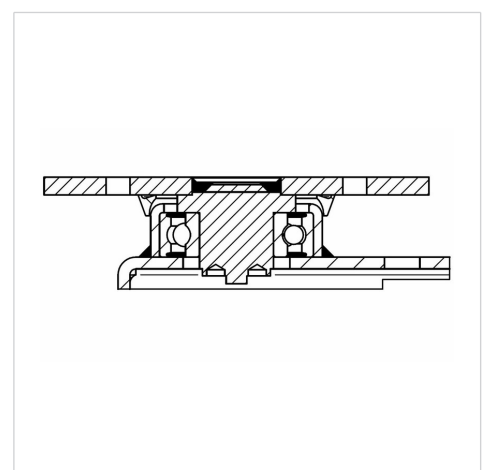
Ominaisuudet

Vierintävastus	● ● ● ● ○
Käyttöaäni	● ● ● ● ●
Hiertyminen	● ● ● ○ ○
Korroosiosuoja	● ● ● ● ●

Mitat



Structure & Mounting



SCOUT

814WUFC200P60 180°

EAN 4031582428780



BETTER MOBILITY. BETTER LIFE.

Structure & Mounting

