

# SCOUT

## 8148UAC200P60

EAN 4031582423761

Fixed castor, stainless steel housing, plate fitting Kiinteä pyörä, Housing made of stainless steel, Kiinnityslevy. Wheel centre made of polyamide, tread made of polyurethane, two INOX precision ball bearings, sealed, washable



BETTER MOBILITY. BETTER LIFE.

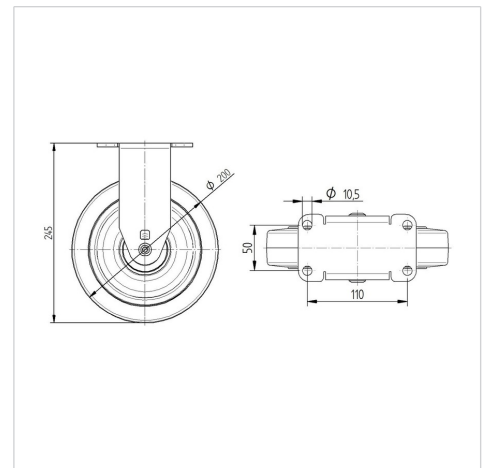


Kuvitus voi poiketa alkuperäisestä tuotteesta

### Tekniset tiedot

Pyörän halkaisija	200 mm
Pyörän leveys	40 mm
Pyörän leveys	76 mm
Laipan koko	130 x 74 mm
Laipan reikien keskiöt	110 x 50 mm
Laipan reikä	10,5 mm
Kaulus-Ø	70 mm
Ylitys	50 mm
Kokonaiskorkeus	245 mm
Lämpötila	- 40 / + 80 °C
Standardi	similar_EN12532
Paino	2.506 kg
Juoksupinnan kovuus	Shore A 92
Kantavuus	350 kg
Staattinen kantavuus	700 kg

### Mitat



### Ominaisuudet

Vierintävastus	● ● ● ● ○
Käyttöäni	● ● ● ○ ○
Hiertyminen	● ● ● ● ○
Korroosiosuoja	● ● ● ○ ○

# SCOUT

8148UAC200P60

EAN 4031582423761



BETTER MOBILITY. BETTER LIFE.

## Structure & Mounting

