

ZETA

4687IEP160P63

EAN 4031582308129

Kääntöpyörä jossa kaksitoimijarru pyörän takapäässä , runko puristettua erittäin vahvaa terästä, vahvistettu, sinkitty, sinipassivoitu, tiivistetty kaksoiskuulalaakeroitu kääntökehä, kuulat vahvistettu ja lämpökäsitelty, niitattu keskiötappi, kääntökehän pölysuojus yhdistetyllä rasvanipalla, pyörän akseli mutterilla, Kiinnityslevy. Pyörän keskiö alumiini, Juoksupinta: musta, elastinen, vulkanoitu, kuulalaakeroitu



BETTER MOBILITY. BETTER LIFE.



Kuvitus voi poiketa alkuperäisestä tuotteesta

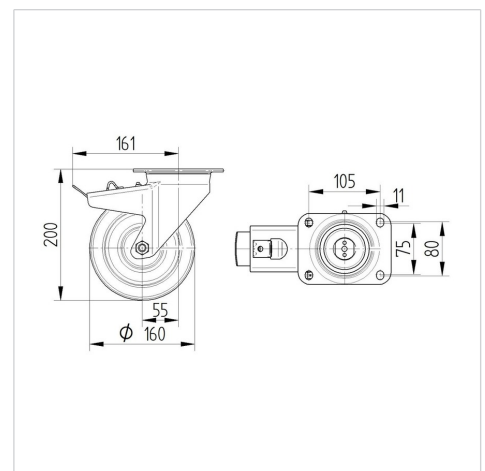
Tekniset tiedot

Pyörän halkaisija	160 mm
Pyörän leveys	50 mm
Pyörän leveys	96 mm
Laipan koko	137 x 105 mm
Laipan reikien keskiöt	105 x 80/75 mm
Laipan reikä	11 mm
Kaulus-Ø	96 mm
Ylitys	55 mm
Kääntösäteen haitta	322 mm
Kokonaiskorkeus	200 mm
Lämpötila	- 20 / + 85 °C
Standardi	EN_12532
Paino	3.59 kg
Kääntösäde	161 mm
Juoksupinnan kovuus	Shore A 67
Kantavuus	350 kg
Staattinen kantavuus	700 kg

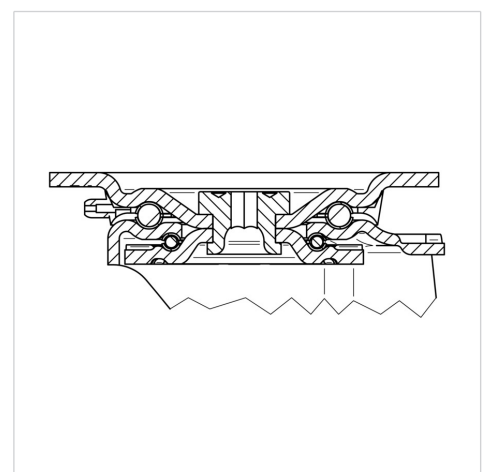
Ominaisuudet

Vierintävastus	● ● ● ○ ○
Käyttöaani	● ● ● ○ ○
Hiertyminen	● ● ● ○ ○
Korroosiosuoja	● ● ● ○ ○

Mitat



Structure & Mounting



ZETA

4687IEP160P63

EAN 4031582308129



BETTER MOBILITY. BETTER LIFE.

Structure & Mounting

