

ZETA

4680TOO160P63

EAN 4031582307849

Kääntöpyörä, runko puristettua erittäin vahvaa terästä, vahvistettu, sinkitty, sinipassivoitu, tiivistetty kaksoiskuulalaakeroitu kääntökehä, kuulat vahvistettu ja lämpökäsitelty, niitattu keskiötappi, kääntökehän pölysuojus yhdistetyllä rasvanipalla, pyörän akseli mutterilla, Kiinnityslevy. Pyörän keskiö polyamidia, raskaan sarjan pyörä, liukulaakeroitu



BETTER MOBILITY. BETTER LIFE.



Kuvitus voi poiketa alkuperäisestä tuotteesta

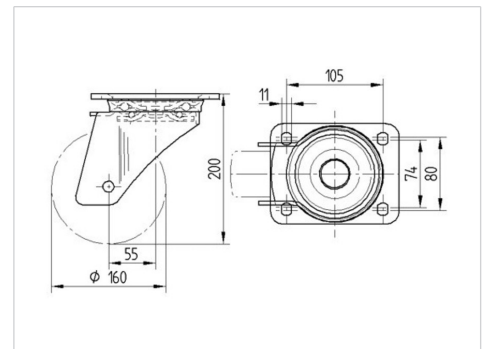
Tekniset tiedot

Pyörän halkaisija	160 mm
Pyörän leveys	50 mm
Pyörän leveys	96 mm
Laipan koko	137 x 105 mm
Laipan reikien keskiöt	105 x 80/75 mm
Laipan reikä	11 mm
Kaulus-Ø	96 mm
Ylitys	55 mm
Kääntösäteen haitta	270 mm
Kokonaiskorkeus	200 mm
Lämpötila	- 30 / + 80 °C
Standardi	EN_12532
Paino	3.028 kg
Kääntösäde	135 mm
Juoksupinnan kovuus	Shore D 75
Kantavuus	800 kg
Staattinen kantavuus	1600 kg

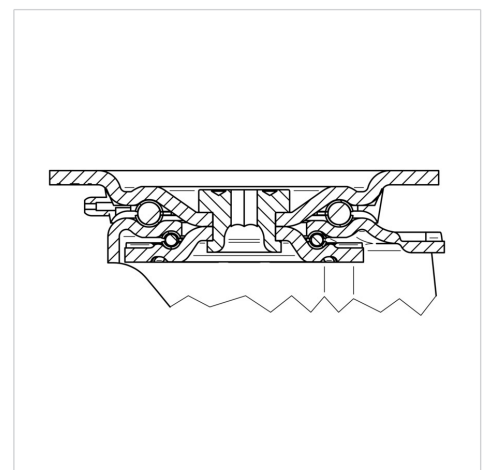
Ominaisuudet

Vierintävastus	● ● ● ○ ○
Käyttöääni	● ○ ○ ○ ○
Hiertyminen	● ● ● ● ●
Korroosiosuoja	● ● ● ○ ○

Mitat



Structure & Mounting



ZETA

4680TOO160P63

EAN 4031582307849



BETTER MOBILITY. BETTER LIFE.

Structure & Mounting

