

ZETA

4680UOP200P63

EAN 4031582307917

Kääntöpyörä, runko puristettua erittäin vahvaa terästä, vahvistettu, sinkitty, sinipassivoitu, tiivistetty kaksoiskuulalaakeroitu kääntökehä, kuulat vahvistettu ja lämpökäsitelty, niitattu keskiötappi, kääntökehän pölysuojus yhdistetyllä rasvanipalla, pyörän akseli mutterilla, Kiinnityslevy. Pyörän keskiö polyamidia, kuulalaakeroitu



BETTER MOBILITY. BETTER LIFE.



Kuvitus voi poiketa alkuperäisestä tuotteesta

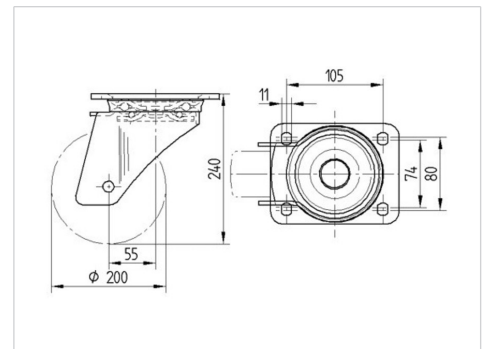
Tekniset tiedot

Pyörän halkaisija	200 mm
Pyörän leveys	50 mm
Pyörän leveys	96 mm
Laipan koko	137 x 105 mm
Laipan reikien keskiöt	105 x 80/75 mm
Laipan reikä	11 mm
Kaulus-Ø	96 mm
Ylitys	55 mm
Kääntösäteen haitta	310 mm
Kokonaiskorkeus	240 mm
Lämpötila	- 30 / + 80 °C
Standardi	EN_12532
Paino	3.18 kg
Kääntösäde	155 mm
Juoksupinnan kovuus	Shore D 75
Kantavuus	800 kg
Staattinen kantavuus	1600 kg

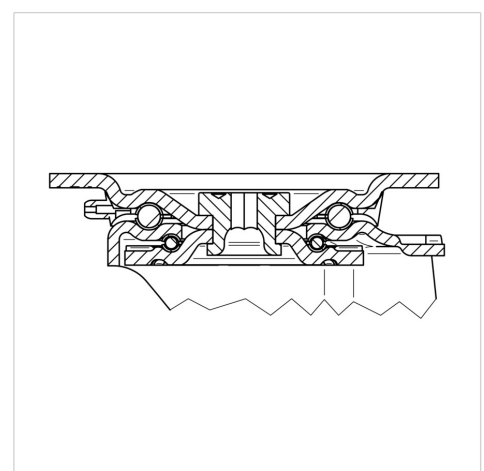
Ominaisuudet

Vierintävastus	● ● ● ● ●
Käyttöääni	● ○ ○ ○ ○
Hiertyminen	● ● ● ● ●
Korroosiosuoja	● ● ● ○ ○

Mitat



Structure & Mounting



ZETA

4680UOP200P63

EAN 4031582307917



BETTER MOBILITY. BETTER LIFE.

Structure & Mounting

