

ULTRATECH

ICP160x50-Ø20 soft

EAN 4031582445084

Wheel centre made of Aluminium, Tread: Polyurethane, casted, Ultratech, suitable especially for higher speeds of up to 16 km/h, precision ball bearing

TENTE

BETTER MOBILITY. BETTER LIFE.

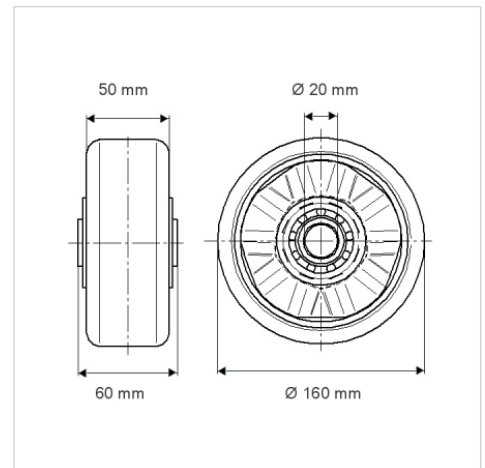


Kuvitus voi poiketa alkuperäisestä tuotteesta

Tekniset tiedot

Pyörän halkaisija	160 mm
Pyörän leveys	50 mm
Akselireiän Ø	20 mm
Napaleveys	60 mm
Lämpötila	- 20 / + 60 °C
Standardi	EN_12532
Paino	1.1 kg
Juoksupinnan kovuus	Shore A 75
Kantavuus	800 kg
Staattinen kantavuus	1600 kg

Mitat



Ominaisuudet

Vierintävastus	● ● ● ○ ○
Käyttöäni	● ● ● ○ ○
Hiertyminen	● ● ● ● ○
Korroosiosuoja	● ● ● ○ ○

Structure & Mounting

