

DURATECH

TOP200x50-Ø25

EAN 4031582322736

Pyörän keskiö polyamidia, raskaan sarjan pyörä, kuulalaakeroitu

TENTE

BETTER MOBILITY. BETTER LIFE.



Kuvitus voi poiketa alkuperäisestä tuotteesta

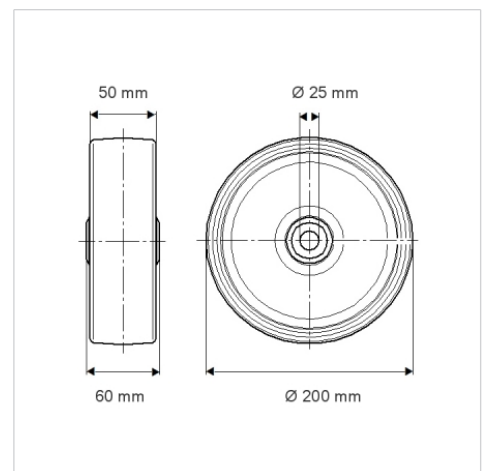
Tekniset tiedot

| | |
|----------------------|----------------|
| Pyörän halkaisija | 200 mm |
| Pyörän leveys | 50 mm |
| Akselireiän Ø | 25 mm |
| Napaleveys | 60 mm |
| Lämpötila | - 40 / + 80 °C |
| Standardi | EN_12533 |
| Paino | 1.599 kg |
| Juoksupinnan kovuus | Shore D 75 |
| Laakeri | 6205 Nro. |
| Kantavuus | 800 kg |
| Staattinen kantavuus | 1600 kg |

Ominaisuudet

| | |
|----------------|-----------|
| Vierintävastus | ● ● ● ● ● |
| Käyttöääni | ● ● ● ○ ○ |
| Hiertyminen | ● ● ● ● ● |
| Korroosiosuoja | ● ● ● ○ ○ |

Mitat



Structure & Mounting

