

# GLIDE

A229POI050B10-11x20

EAN 4031582319606

Polypropeenitassu pehmeille lattioille



BETTER MOBILITY. BETTER LIFE.

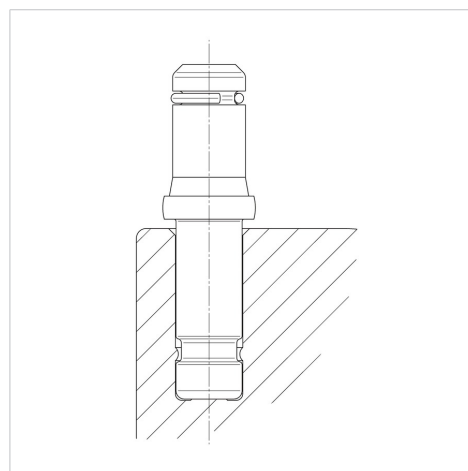


Kuvitus voi poiketa alkuperäisestä tuotteesta

## Tekniset tiedot

Pyörän halkaisija	50 mm
Pyörän leveys	50 mm
Metallivarsi kiristysrenkaalla	11 x 20 mm
Kaulus-Ø	38 mm
Kokonaiskorkeus	33 mm
Lämpötila	- 20 / + 60 °C
Standardi	EN12529
Paino	0.055 kg
Kaulus-Ø	50 mm
Juoksupinnan kovuus	Shore D 65
Kantavuus	30 kg

## Structure & Mounting



## Ominaisuudet

Vierintävastus	● ● ● ○ ○
Käyttöäni	● ● ● ○ ○
Hieruminen	● ● ● ○ ○
Korroosiosuoja	● ● ● ○ ○