

# LUMINA

AA25POI050L51-8

EAN 4031582317558

kääntöpyörä jarrulla, Runko on valmistettu polypropyleenista, sokea reikä.  
Pyörän keskiö polypropeenista, liukulaakeroitu



BETTER MOBILITY. BETTER LIFE.

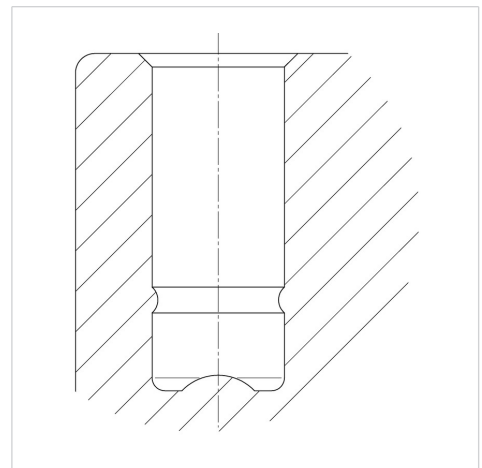


Kuvitus voi poiketa alkuperäisestä tuotteesta

## Tekniset tiedot

Pyörän halkaisija	50 mm
Pyörän leveys	7 mm
Pyörän leveys	55 mm
Keskiöreikä	8 mm
Ylitys	20 mm
Kääntösäteen haitta	124 mm
Kokonaiskorkeus	56 mm
Lämpötila	- 20 / + 60 °C
Standardi	EN_12528
Paino	0.062 kg
Kääntösäde	62 mm
Juoksupinnan kovuus	Shore D 65
Kantavuus	40 kg
Staattinen kantavuus	80 kg

## Structure & Mounting



## Ominaisuudet

Vierintävastus	● ● ● ○ ○
Käyttöäni	● ● ● ○ ○
Hiertyminen	● ● ● ○ ○
Korroosiosuoja	● ● ● ○ ○