

# ALPHA

## 3470UFR100P62 blue

EAN 4031582304411

Kääntöpyörä, Runko on valmistettu puristetusta, kirkkaasti sinkitystä, sinipassivoidusta teräksestä, kaksoiskuulalaakeri, kääntöpää, pyörän akseli mutterilla, kääntökehän pölysuojus, Kiinnityslevy. Pyörän keskiö polyamidia, Juoksupinta: elastinen, jälkiä jättämätön, neulalaakeroitu

**TENTE**

BETTER MOBILITY. BETTER LIFE.



Kuvitus voi poiketa alkuperäisestä tuotteesta

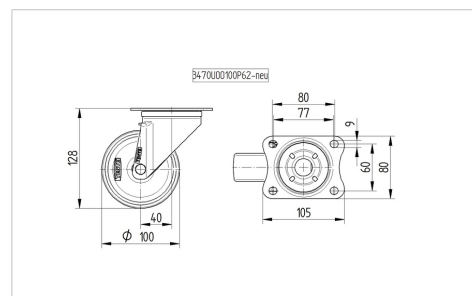
### Tekniset tiedot

Pyörän halkaisija	100 mm
Pyörän leveys	34 mm
Pyörän korkeus	75 mm
Laipan koko	105 x 80 mm
Laipan reikien keskiöt	80/77 x 60 mm
Laipan reikä	9 mm
Kaulus-Ø	75 mm
Ylitys	40 mm
Kääntösäteen haitta	180 mm
Kokonaiskorkeus	128 mm
Lämpötila	- 20 / + 80 °C
Standardi	EN_12532
Paino	0.81 kg
Kääntösäde	90 mm
Juoksupinnan kovuus	Shore A 63
Kantavuus	160 kg
Staattinen kantavuus	320 kg

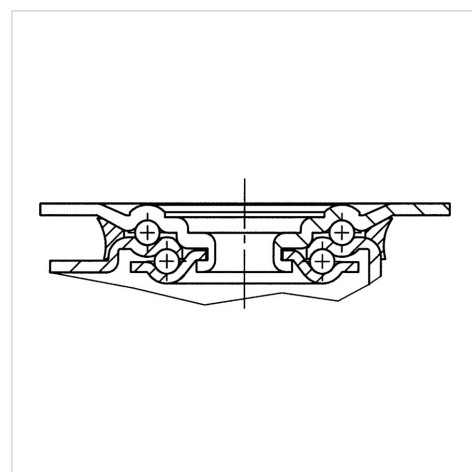
### Ominaisuudet

Vierintävastus	● ● ● ○ ○
Käyttöäni	● ● ● ● ●
Hiertyminen	● ● ● ○ ○
Korroosiosuoja	● ● ● ○ ○

### Mitat



### Structure & Mounting



# ALPHA

3470UFR100P62 blue

EAN 4031582304411



BETTER MOBILITY. BETTER LIFE.

## Structure & Mounting

---

