

ELASTECH

IEP100x40-Ø8 HL49

EAN 4031582319675

Pyörän keskiö alumiini, Juoksupinta: musta, elastinen, vulkanoitu, kuulalaakeroitu

TENTE

BETTER MOBILITY. BETTER LIFE.

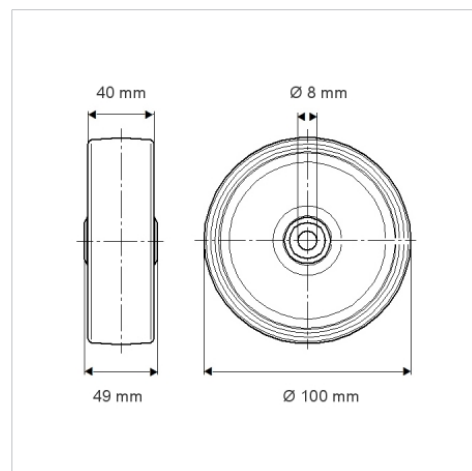


Kuvitus voi poiketa alkuperäisestä tuotteesta

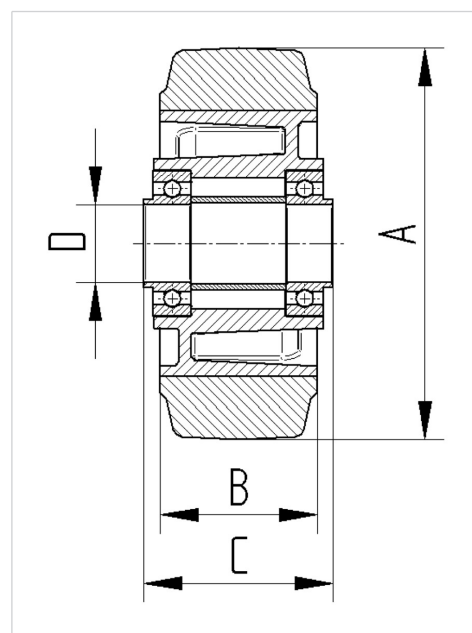
Tekniset tiedot

Pyörän halkaisija	100 mm
Pyörän leveys	40 mm
Akselireiän Ø	8 mm
Napaleveys	49 mm
Lämpötila	- 20 / + 85 °C
Standardi	EN_12532
Paino	0.515 kg
Juoksupinnan kovuus	Shore A 68
Kantavuus	200 kg
Staattinen kantavuus	400 kg

Mitat



Structure & Mounting



Ominaisuudet

Vierintävastus	● ● ● ○ ○
Käyttöääni	● ● ● ○ ○
Hiertyminen	● ● ● ○ ○
Korroosiosuoja	● ● ● ○ ○