

SUPRATECH

YGO125x32-Ø12

EAN 4031582323719

Pyörän keskiö polypropeenaa, sähköä johtava, Juoksupinta: TENTEprene (termoplastinen kumi), harmaa, jälkiä jättämätön, liukulaakeroitu



BETTER MOBILITY. BETTER LIFE.

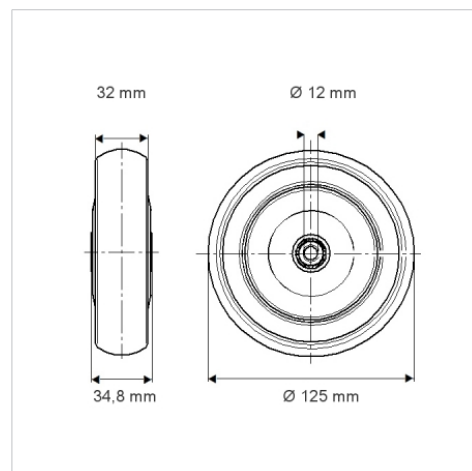


Kuvitus voi poiketa alkuperäisestä tuotteesta

Tekniset tiedot

| | |
|----------------------|----------------|
| Pyörän halkaisija | 125 mm |
| Pyörän leveys | 32 mm |
| Akselireiän Ø | 12 mm |
| Napaleveys | 34.8 mm |
| Lämpötila | - 20 / + 60 °C |
| Standardi | EN_12530 |
| Paino | 0.237 kg |
| Juoksupinnan kovuus | Shore D 40 |
| Kantavuus | 100 kg |
| Staattinen kantavuus | 200 kg |

Mitat



Ominaisuudet

| | |
|----------------|-----------|
| Vierintävastus | ● ● ● ○ ○ |
| Käyttöäni | ● ● ● ○ ○ |
| Hiertyminen | ● ● ● ○ ○ |
| Korroosiosuoja | ● ● ● ○ ○ |