

DURATECH

TOO100x50-Ø20

EAN 4031582322491

Pyörän keskiö polyamidia, raskaan sarjan pyörä, liukulaakeroitu

TENTE

BETTER MOBILITY. BETTER LIFE.

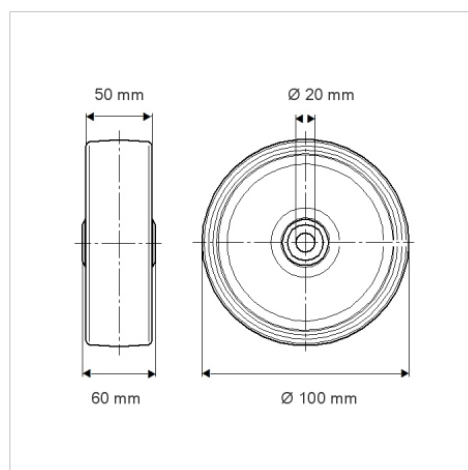


Kuvitus voi poiketa alkuperäisestä tuotteesta

Tekniset tiedot

Pyörän halkaisija	100 mm
Pyörän leveys	50 mm
Akselireiän Ø	20 mm
Napaleveys	60 mm
Lämpötila	- 40 / + 80 °C
Standardi	EN_12533
Paino	0.38 kg
Juoksupinnan kovuus	Shore D 75
Kantavuus	600 kg
Staattinen kantavuus	1200 kg

Mitat



Ominaisuudet

Vierintävastus	● ● ● ○ ○
Käyttöääni	● ● ● ○ ○
Hiertyminen	● ● ● ● ●
Korroosiosuoja	● ● ● ○ ○

Structure & Mounting

