

ELASTECH

UFR100x34-Ø12

EAN 4031582324655

Pyörän keskiö polyamidia, Juoksupinta: elastinen, jälkiä jättämätön, neulalaakeroitu

TENTE

BETTER MOBILITY. BETTER LIFE.

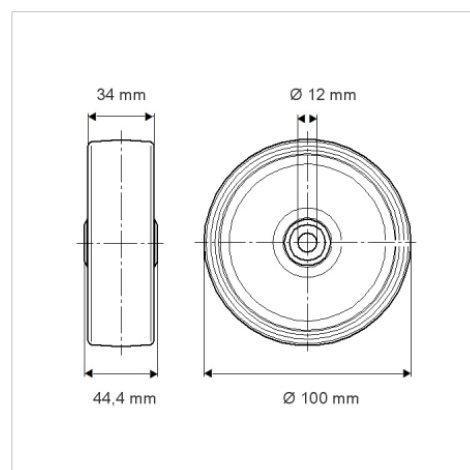


Kuvitus voi poiketa alkuperäisestä tuotteesta

Tekniset tiedot

Pyörän halkaisija	100 mm
Pyörän leveys	34 mm
Akselireiän Ø	12 mm
Napaleveys	44.2 mm
Lämpötila	- 20 / + 80 °C
Standardi	EN_12532
Paino	0.25 kg
Juoksupinnan kovuus	Shore A 63
Kantavuus	160 kg
Staattinen kantavuus	320 kg

Mitat



Ominaisuudet

Vierintävastus	● ● ● ○ ○
Käyttöäni	● ● ● ● ●
Hiertyminen	● ● ● ○ ○
Korroosiosuoja	● ● ● ○ ○