

ELASTECH

UFR200x46-Ø20

EAN 4031582324693

Pyörän keskiö polyamidia, Juoksupinta: elastinen, jälkiä jättämätön, neulalaakeroitu

TENTE

BETTER MOBILITY. BETTER LIFE.

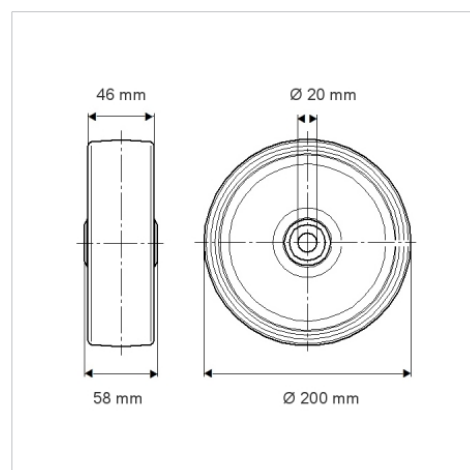


Kuvitus voi poiketa alkuperäisestä tuotteesta

Tekniset tiedot

Pyörän halkaisija	200 mm
Pyörän leveys	46 mm
Akselireiän Ø	20 mm
Napaleveys	58 mm
Lämpötila	- 20 / + 80 °C
Standardi	EN_12532
Paino	1.211 kg
Juoksupinnan kovuus	Shore A 63
Kantavuus	400 kg
Staattinen kantavuus	800 kg

Mitat



Ominaisuudet

Vierintävastus	● ● ● ○ ○
Käyttöäni	● ● ● ● ●
Hiertyminen	● ● ● ○ ○
Korroosiosuoja	● ● ● ○ ○