

INTEGRAL TWIN

2940UAP100R05-28

EAN 4031582338584

Kääntöpyörä, runko puristettua terästä, kuulalaakeroitu kääntökehä, katettu muovikuorella, umpitulppiinnitys. Pyörän keskiö polyamidia, Juoksupinta: polyuretaania, kuulalaakeroitu
Ohje: TÜV Süd -sertifioitu tuote

TENTE

BETTER MOBILITY. BETTER LIFE.



Kuvitus voi poiketa alkuperäisestä tuotteesta

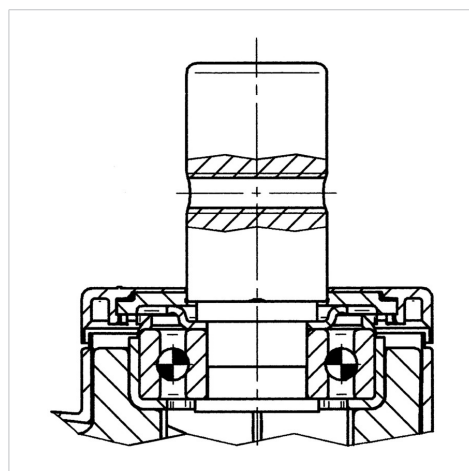
Tekniset tiedot

Pyörän halkaisija	100 mm
Pyörän leveys	15 mm
Pyörän leveys	60 mm
Pultin-Ø	28 mm
Pultin pituus	45 mm
Ylitys	31 mm
Kääntösäteen haitta	162 mm
Kokonaiskorkeus	129 mm
Lämpötila	- 30 / + 80 °C
Standardi	similar_EN12531
Paino	1.093 kg
Kääntösäde	81 mm
Juoksupinnan kovuus	Shore D 42
Kantavuus	125 kg
Staattinen kantavuus	375 kg

Ominaisuudet

Vierintävastus	● ● ● ● ●
Käyttöääni	● ● ● ○ ○
Hiertyminen	● ● ● ● ○
Korroosiosuoja	● ● ● ○ ○

Structure & Mounting



TUOTETIEDOT

INTEGRAL TWIN

2940UAP100R05-28

EAN 4031582338584



BETTER MOBILITY. BETTER LIFE.

Structure & Mounting

