

SMILES

5520PJI050L51-10 CAT, Yellow

EAN 4031582335606

Kääntöpyörä, runko polyamidia, sokea reikä. Pyörän keskiö polypropeenaa, Juoksupinta: TENTEprene (termoplastinen kumi), harmaa, jälkiä jättämätön, liukulaakeroitu



BETTER MOBILITY. BETTER LIFE.



Kuvitus voi poiketa alkuperäisestä tuotteesta

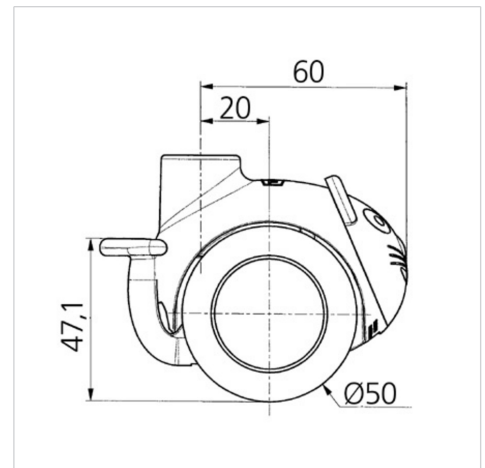
Tekniset tiedot

Pyörän halkaisija	50 mm
Pyörän leveys	8,5 mm
Pyörän leveys	54.3 mm
Keskiöreikä	10 mm
Kaulus-Ø	23 mm
Ylitys	20 mm
Kääntösäteen haitta	120 mm
Kokonaiskorkeus	71.5 mm
Lämpötila	- 10 / + 40 °C
Standardi	EN_12528
Paino	0.101 kg
Kääntösäde	60 mm
Juoksupinnan kovuus	Shore A 87
Kantavuus	40 kg
Staattinen kantavuus	80 kg

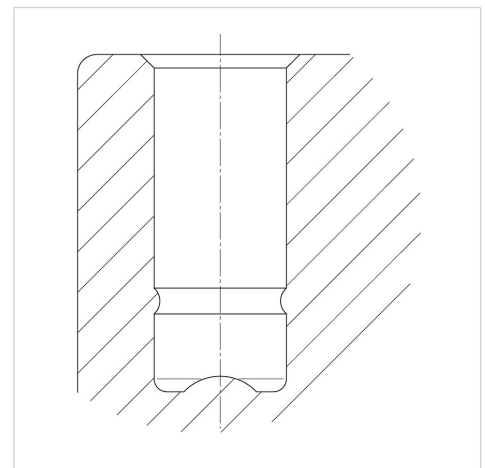
Ominaisuudet

Vierintävastus	● ● ● ○ ○
Käyttöäni	● ● ● ○ ○
Hiertyminen	● ● ● ○ ○
Korroosiosuoja	● ● ● ● ○

Mitat



Structure & Mounting



TUOTETIEDOT

SMILES

5520PJI050L51-10 CAT, Yellow

EAN 4031582335606



BETTER MOBILITY. BETTER LIFE.

Structure & Mounting



reddot design award
winner