

# DELTA

## 3648SEP160P63

EAN 4031582355123

Kiinteä pyörä, Haarukka puristettua vahvaa terästä, sinkitty, sinipassivoitu, pyörän akseli mutterilla, Kiinnityslevy.

Pyörän keskiö puristettua terästä, hitsattu ja maalattu, juoksupinta valmistettu vulkanoidusta mustasta elastisesta kumista, kuulalaakeroitu

# TENTE

BETTER MOBILITY. BETTER LIFE.

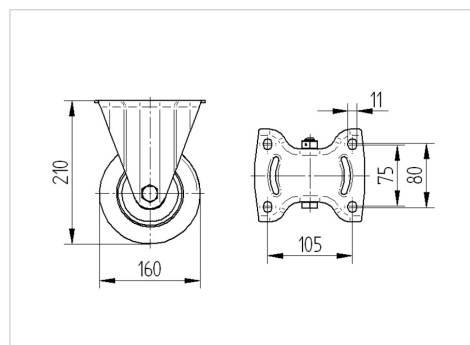


Kuvitus voi poiketa alkuperäisestä tuotteesta

### Tekniset tiedot

Pyörän halkaisija	160 mm
Pyörän leveys	50 mm
Pyörän leveys	115 mm
Laipan koko	137 x 115,0 mm
Laipan reikien keskiöt	105 x 80/75 mm
Laipan reikä	11 mm
Kaulus-Ø	115 mm
Kokonaiskorkeus	210 mm
Lämpötila	- 20 / + 85 °C
Standardi	EN_12532
Paino	2.861 kg
Juoksupinnan kovuus	Shore A 67
Kantavuus	540 kg
Staattinen kantavuus	1080 kg

### Mitat



### Ominaisuudet

Vierintävastus	● ● ● ○ ○
Käyttöäni	● ● ● ● ●
Hiertyminen	● ● ● ○ ○
Korroosiosuoja	● ● ● ○ ○

# DELTA

3648SEP160P63

EAN 4031582355123



BETTER MOBILITY. BETTER LIFE.

## Structure & Mounting

