

DELTA

3648ITP160P63 SH80

EAN 4031582337488

Kiinteä pyörä, Haarukka puristettua vahvaa terästä, sinkitty, sinipassivoitu, pyörän akseli mutterilla, Kiinnityslevy.

Pyörän keskiö alumiinia, Juoksupinta: polyuretaania, valettu, kuulalaakeroitu



BETTER MOBILITY. BETTER LIFE.

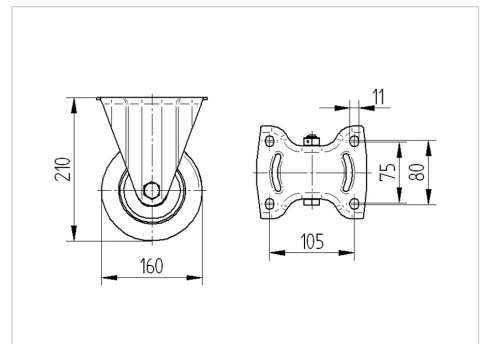


Kuvitus voi poiketa alkuperäisestä tuotteesta

Tekniset tiedot

Pyörän halkaisija	160 mm
Pyörän leveys	50 mm
Pyörän leveys	115 mm
Laipan koko	137 x 115,0 mm
Laipan reikien keskiöt	105 x 80/75 mm
Laipan reikä	11 mm
Kaulus-Ø	115 mm
Kokonaiskorkeus	210 mm
Lämpötila	- 10 / + 60 °C
Standardi	EN_12532
Paino	2.081 kg
Juoksupinnan kovuus	Shore A 80
Kantavuus	550 kg
Staattinen kantavuus	1100 kg

Mitat



Ominaisuudet

Vierintävastus	● ● ● ○ ○
Käyttöäni	● ● ● ○ ○
Hiertyminen	● ● ● ● ○
Korroosiosuoja	● ● ● ○ ○

DELTA

3648ITP160P63 SH80

EAN 4031582337488



BETTER MOBILITY. BETTER LIFE.

Structure & Mounting

