

DELTA

3642ITP160P63 SH80

EAN 4031582337303

Kääntöpyörä jossa kaksitoimijarru pyörän etupäässä, runko puristettua vahvaa terästä, sinkitty, sinipassivoitu, kuulalaakeroitu kääntökehä, tiivistetty, pyörän akseli mutterilla, Kiinnityslevy. Pyörän keskiö alumiinia, Juoksupinta: polyuretaania, valettu, kuulalaakeroitu

TENTE

BETTER MOBILITY. BETTER LIFE.



Kuvitus voi poiketa alkuperäisestä tuotteesta

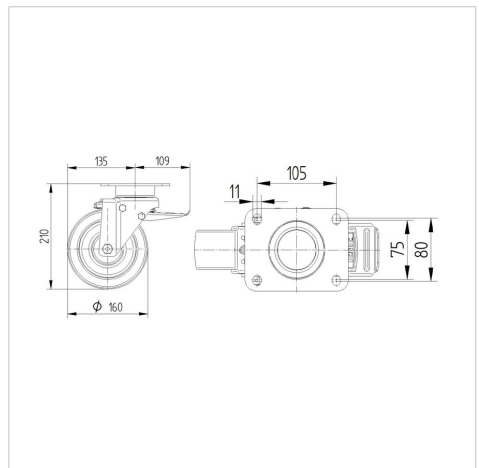
Tekniset tiedot

Pyörän halkaisija	160 mm
Pyörän leveys	50 mm
Pyörän leveys	94 mm
Laipan koko	137 x 105 mm
Laipan reikien keskiöt	105 x 80/75 mm
Laipan reikä	11 mm
Kaulus-Ø	94 mm
Ylitys	55 mm
Kääntösäteen haitta	270 mm
Kokonaiskorkeus	210 mm
Lämpötila	- 10 / + 60 °C
Standardi	EN_12532
Paino	3.431 kg
Kääntösäde	135 mm
Juoksupinnan kovuus	Shore A 80
Kantavuus	550 kg
Staattinen kantavuus	1100 kg

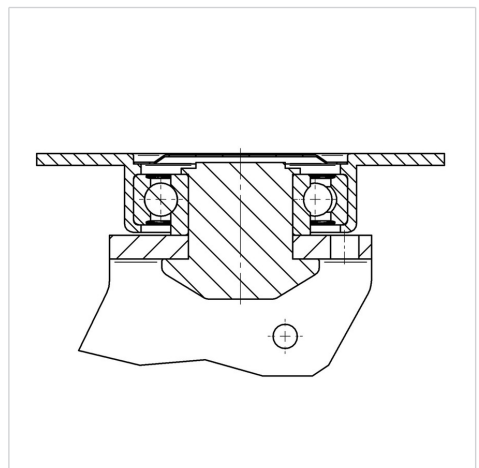
Ominaisuudet

Vierintävastus	● ● ● ○ ○
Käyttöaani	● ● ● ○ ○
Hiertyminen	● ● ● ● ○
Korroosiosuoja	● ● ● ○ ○

Mitat



Structure & Mounting



DELTA

3642ITP160P63 SH80

EAN 4031582337303



BETTER MOBILITY. BETTER LIFE.

Structure & Mounting

