

# DELTA

## 3640ITP200P63 Flat

EAN 4031582337372

Kääntöpyörä, runko puristettua vahvaa terästä, sinkitty, sinipassivoitu, kuulalaakeroitu kääntökehä, tiivistetty, pyörän akseli mutterilla, Kiinnityslevy. Pyörän keskiö alumiinia, Juoksupinta: polyuretaania, valettu, kuulalaakeroitu



BETTER MOBILITY. BETTER LIFE.



Kuvitus voi poiketa alkuperäisestä tuotteesta

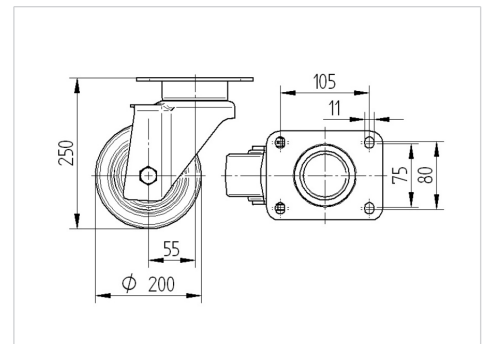
### Tekniset tiedot

Pyörän halkaisija	200 mm
Pyörän leveys	50 mm
Pyörän leveys	94 mm
Laipan koko	137 x 105 mm
Laipan reikien keskiöt	105 x 80/75 mm
Laipan reikä	11 mm
Kaulus-Ø	94 mm
Ylitys	55 mm
Kääntösäteen haitta	310 mm
Kokonaiskorkeus	250 mm
Lämpötila	- 10 / + 60 °C
Standardi	EN_12532
Paino	3.549 kg
Kääntösäde	155 mm
Juoksupinnan kovuus	Shore A 92
Kantavuus	600 kg
Staattinen kantavuus	1200 kg

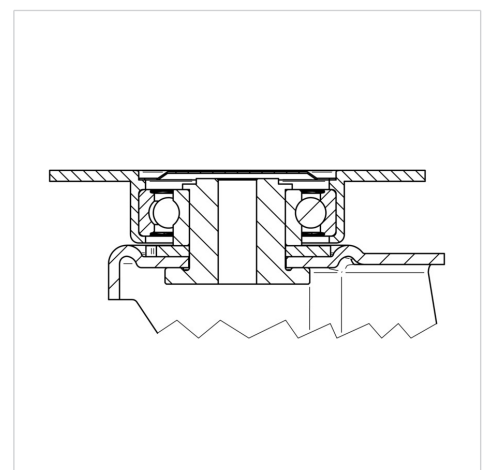
### Ominaisuudet

Vierintävastus	● ● ● ○ ○
Käyttöaani	● ● ● ○ ○
Hiertyminen	● ● ● ● ○
Korroosiosuoja	● ● ● ○ ○

### Mitat



### Structure & Mounting



# DELTA

## 3640ITP200P63 Flat

EAN 4031582337372



BETTER MOBILITY. BETTER LIFE.

### Structure & Mounting

