

LEVINA

5377PJP125P30-11

EAN 4031582368758

Kääntöpyörä jossa kaksitoimijarru pyörän takapäässä , runko ja pyörät korkealuokkaista synteettistä materiaalia, kaksoiskuulalaakeroitu kääntökehä, pulttireikä. Pyörän keskiö polypropeenaa, Juoksupinta: TENTEprene (termoplastinen kumi), harmaa, jälkiä jättämätön, kuulalaakeroitu
Ohje: Nämä pyörät ovat saatavilla myös harmaalla lukitusvivulla.

TENTE

BETTER MOBILITY. BETTER LIFE.



Kuvitus voi poiketa alkuperäisestä tuotteesta

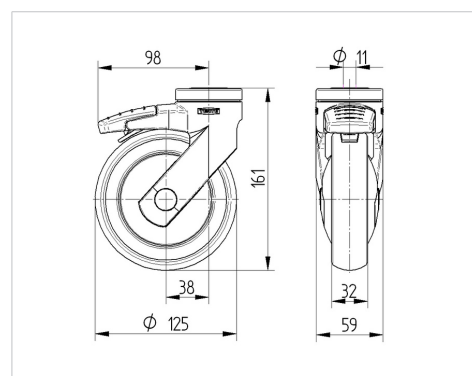
Tekniset tiedot

Pyörän halkaisija	125 mm
Pyörän leveys	32 mm
Pyörän korkeus	59 mm
Keskiöreikä	11 mm
Kaulus-Ø	59 mm
Ylitys	38 mm
Kääntösäteen haitta	201 mm
Kokonaiskorkeus	161 mm
Lämpötila	- 10 / + 40 °C
Standardi	EN_12530
Paino	0.579 kg
Kääntösäde	100.5 mm
Juoksupinnan kovuus	Shore A 87
Kantavuus	100 kg
Staattinen kantavuus	200 kg

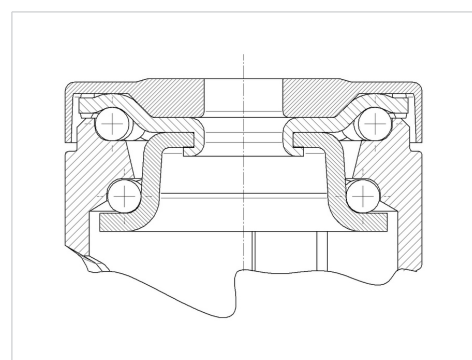
Ominaisuudet

Vierintävastus	● ● ● ○ ○
Käyttöäni	● ● ● ● ○
Hiertyminen	● ● ● ○ ○
Korroosiosuoja	● ● ● ● ○

Mitat



Structure & Mounting



TUOTETIEDOT

LEVINA

5377PJP125P30-11

EAN 4031582368758



BETTER MOBILITY. BETTER LIFE.

Structure & Mounting

