

# LEVINA

## 5380UAC125P30-11

EAN 4031582349221

Kääntöpyörä, runko korkealaatuista synteettistä materiaalia, metalliosat ruostumatonta terästä, kaksoiskuulalaakeroitu kääntökehä, pulttireikä.  
Wheel centre made of polyamide, tread made of polyurethane, two INOX precision ball bearings, sealed, washable

# TENTE

BETTER MOBILITY. BETTER LIFE.



Kuvitus voi poiketa alkuperäisestä tuotteesta

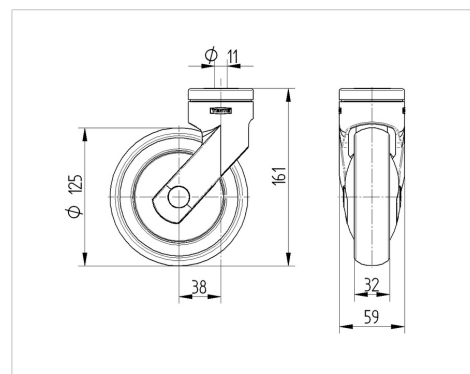
### Tekniset tiedot

Pyörän halkaisija	125 mm
Pyörän leveys	32 mm
Keskiöreikä	11 mm
Ylitys	38 mm
Kääntösäteen haitta	201 mm
Kokonaiskorkeus	161 mm
Lämpötila	- 10 / + 40 °C
Standardi	EN_12530
Kääntösäde	100.5 mm
Juoksupinnan kovuus	Shore A 92
Kantavuus	100 kg
Staattinen kantavuus	200 kg

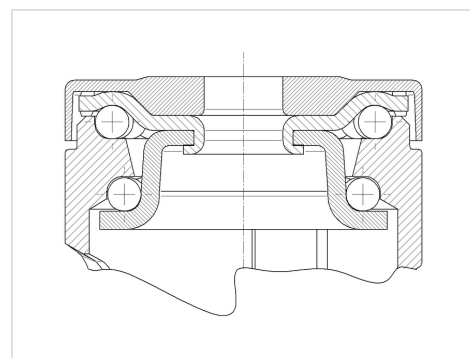
### Ominaisuudet

Vierintävastus	● ● ● ○ ○
Käyttöäni	● ● ● ● ○
Hiertyminen	● ● ● ● ○
Korroosiosuoja	● ● ● ● ●

### Mitat



### Structure & Mounting



TUOTETIEDOT

# LEVINA

5380UAC125P30-11

EAN 4031582349221



BETTER MOBILITY. BETTER LIFE.

## Structure & Mounting

---

