

LEVINA

5380PJC125P30-13

EAN 4031582348972

Kääntöpyörä, runko korkealaatuista synteettistä materiaalia, metalliosat ruostumatonta terästä, kaksoiskuulalaakeroitu kääntökehä, pulttireikä. Pyörän keskiö polypropeenaa, Juoksupinta: TENTEprene (termoplastinen kumi), harmaa, jälkiä jättämätön, lankasuojilla, tiivistetty kuulalaakerointi



BETTER MOBILITY. BETTER LIFE.



Kuvitus voi poiketa alkuperäisestä tuotteesta

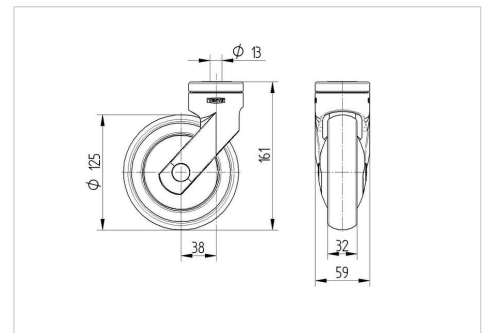
Tekniset tiedot

Pyörän halkaisija	125 mm
Pyörän leveys	32 mm
Pyörän leveys	59 mm
Keskiöreikä	13 mm
Kaulus-Ø	59 mm
Ylitys	38 mm
Kääntösäteen haitta	201 mm
Kokonaiskorkeus	161 mm
Lämpötila	- 10 / + 40 °C
Standardi	EN_12530
Paino	0.529 kg
Kääntösäde	100.5 mm
Juoksupinnan kovuus	Shore A 87
Kantavuus	100 kg
Staattinen kantavuus	200 kg

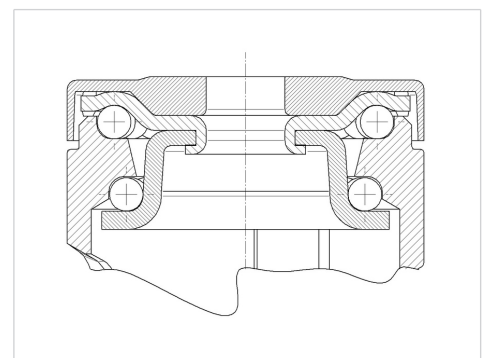
Ominaisuudet

Vierintävastus	● ● ● ○ ○
Käyttöääni	● ● ● ● ○
Hiertyminen	● ● ● ○ ○
Korroosiosuoja	● ● ● ● ●

Mitat



Structure & Mounting



TUOTETIEDOT

LEVINA

5380PJC125P30-13

EAN 4031582348972



BETTER MOBILITY. BETTER LIFE.

Structure & Mounting

