

# LEVINA

## 5371PJP125P30-11

EAN 4031582351736

Kääntöpyörä suuntalukolla, runko ja pyörät korkealuokkaista synteettistä materiaalia, kaksoiskuulalaakeroitu kääntökehä, pulttireikä. Pyörän keskiö polypropeenaa, Juoksupinta: TENTEprene (termoplastinen kumi), harmaa, jälkiä jättämätön, kuulalaakeroitu

# TENTE

BETTER MOBILITY. BETTER LIFE.



Kuvitus voi poiketa alkuperäisestä tuotteesta

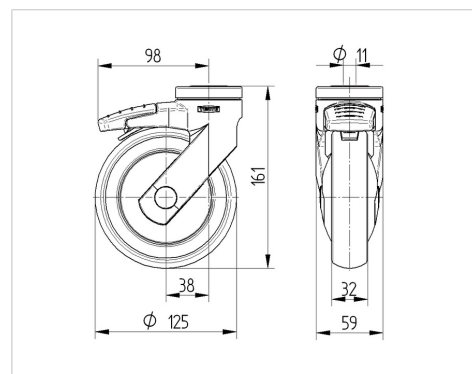
### Tekniset tiedot

Pyörän halkaisija	125 mm
Pyörän leveys	32 mm
Pyörän leveys	59 mm
Keskiöreikä	11 mm
Kaulus-Ø	59 mm
Ylitys	38 mm
Kääntösäteen haitta	201 mm
Kokonaiskorkeus	161 mm
Lämpötila	- 10 / + 40 °C
Standardi	EN_12530
Paino	0.573 kg
Kääntösäde	100.5 mm
Juoksupinnan kovuus	Shore A 87
Kantavuus	100 kg
Staattinen kantavuus	200 kg

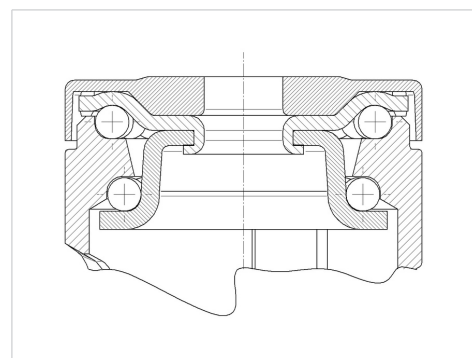
### Ominaisuudet

Vierintävastus	● ● ● ○ ○
Käyttöääni	● ● ● ● ○
Hiertyminen	● ● ● ○ ○
Korroosiosuoja	● ● ● ● ○

### Mitat



### Structure & Mounting



TUOTETIEDOT

# LEVINA

5371PJP125P30-11

EAN 4031582351736



BETTER MOBILITY. BETTER LIFE.

## Structure & Mounting

---

