

STORA

2370PIP075P30-10

EAN 4031582360981

Kääntöpyörä, Runko on valmistettu puristetusta, kirkkaasti sinkitystä, sinipassivoidusta teräksestä, kaksoiskuulalaakeri, kääntöpää, pyöränakseli mutterilla, pulttireikä. Pyörän keskiö polypropeenaa, Juoksupinta: umpikumia, harmaa, jälkiä jättämätön, kuulalaakeroitu

TENTE

BETTER MOBILITY. BETTER LIFE.



Kuvitus voi poiketa alkuperäisestä tuotteesta

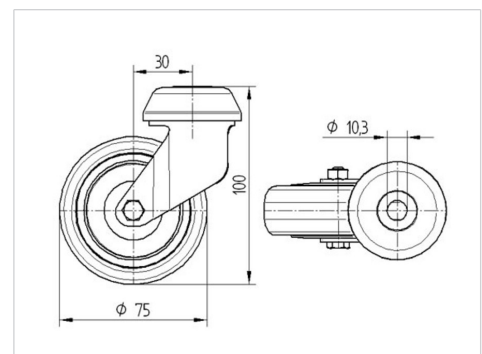
Tekniset tiedot

Pyörän halkaisija	75 mm
Pyörän leveys	25 mm
Keskiöreikä	10 mm
Ylitys	30 mm
Kääntösäteen haitta	135 mm
Kokonaiskorkeus	100 mm
Lämpötila	- 20 / + 60 °C
Standardi	EN_12530
Paino	0.304 kg
Kääntösäde	67.5 mm
Juoksupinnan kovuus	Shore A 75
Kantavuus	60 kg
Staattinen kantavuus	120 kg

Ominaisuudet

Vierintävastus	● ● ● ○ ○
Käyttöäni	● ● ● ○ ○
Hiertyminen	● ● ● ○ ○
Korroosiosuoja	● ● ● ○ ○

Mitat



Structure & Mounting

