

# OMIKRON TWIN

## 9950STP500P68

EAN 4031582316858

Kääntöpyörä, runko ja laippa hitsattu, sinkitty, sinipassivoitu, suojattu kaksisuuntainen kääntölaakeri ja kartiorullalaakeri, kierrekeskiötappi ja lukkomutteri, rasvanippa, pyörän akseli mutterilla, Kiinnityslevy. Pyörän keskiö puristettua terästä, lakattu, raskaan sarjan pyörä, Juoksupinta: polyuretaania, valettu, kuulalaakeroitu

# TENTE

BETTER MOBILITY. BETTER LIFE.



Kuvitus voi poiketa alkuperäisestä tuotteesta

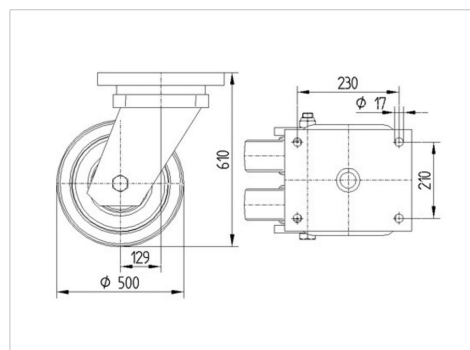
### Tekniset tiedot

Pyörän halkaisija	500 mm
Pyörän leveys	80 mm
Pyörän leveys	345 mm
Laipan koko	270 x 250 mm
Laipan reikien keskiöt	230 x 210 mm
Laipan reikä	17 mm
Kaulus-Ø	316 mm
Ylitys	130 mm
Kääntösäteen haitta	790 mm
Kokonaiskorkeus	610 mm
Lämpötila	- 10 / + 60 °C
Standardi	EN_12533
Paino	125.409 kg
Kääntösäde	395 mm
Juoksupinnan kovuus	Shore A 92
Kantavuus	7200 kg
Staattinen kantavuus	14400 kg

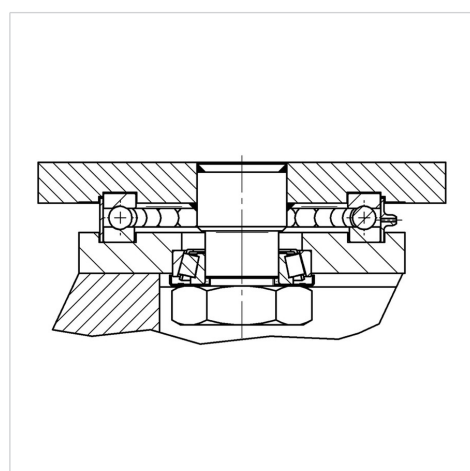
### Ominaisuudet

Vierintävastus	● ● ● ○ ○
Käyttöääni	● ● ● ○ ○
Hiertyminen	● ● ● ● ○
Korroosiosuoja	● ● ● ○ ○

### Mitat



### Structure & Mounting



# OMIKRON TWIN

9950STP500P68

EAN 4031582316858



BETTER MOBILITY. BETTER LIFE.

## Structure & Mounting

